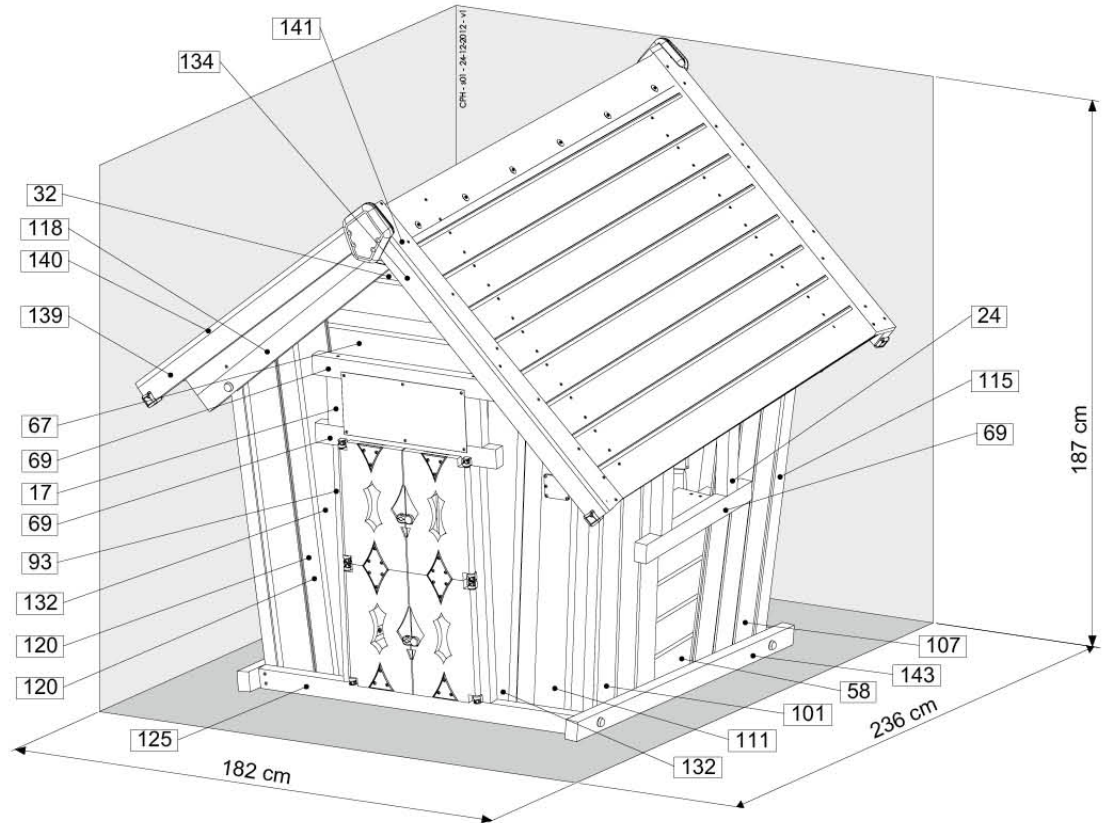
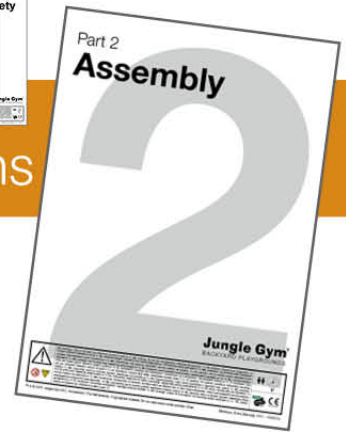


Assembly

Instructions

Crazy Playhouse

830_140



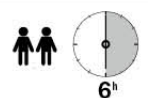
Jungle Gym

BACKYARD PLAYGROUNDS

since 1988



EN. Warnings. Only for domestic use. Maximum number of users is 4. **DE.** Achtung. Nur für den Hausgebrauch. Maximale Benutzerzahl: 4. **FR.** Attention. Réserve à un usage familial. Le nombre maximal d'utilisateurs est de 4. **NL.** Waarschuwingen. Uitsluitend voor huishoudelijk gebruik. Het maximale aantal gebruikers is 4. **BG.** Внимание. За употреба само в домашни условия. Максималният брой потребители е 4. **CS.** Varování. Jen pro domácí použití. Maximální počet uživatelů je 4. **DA.** Advarsel. Kun til privat brug. Maksimum antal brugere er 4. **EL.** Προειδοποίησης. Μόνο για οικιακή χρήση. Μέγιστος αριθμός χρηστών 4. **ES.** Advertencias. Solo para uso doméstico. Número máximo de usuarios: 4. **ET.** Holatused. Ainult koduseks kasutamiseks. Maksimaalne kasutajate arv on 4. **FI.** Varoitukset. Ainoastaan kotikäyttöön. Käyttäjää yhteensä enintään 4. **HR.** Upozorenja. Samo za kućansku uporabu. Maksimalan broj korisnika je 4. **HU.** Figyelmeztetések. Csak otthoni használatra! A használók max. száma: 4. **IS.** Varnaðarorð. Engöngu fyrir einkanoðkun í heimahúsum og á einkalóðum. Hámarksfjöldi notenda er 4. **IT.** Avvertenze. Solo per uso domestico. Massimo numero di utenti è 4. **LT.** Įspėjimai. Tik buitiniam naudojimui. Maksimalus naudotojų skaičius 4. **LV.** Brīdinājumi. Izmanto tikai mājās. Maksimālais lietotāju skaits ir 4. **NO.** Advarsel. Kun for privat bruk. Maksimalt antall brukere er 4. **PL.** Ostrzeżenia. Wyłącznie do użytku domowego. Maksymalna liczba użytkowników to 4. **PT.** Avisos. Apenas para uso doméstico. O número máximo de utilizadores é 4. **RO.** Avertismente. Numai pentru uz domestic. Numărul maxim de utilizatori este 4. **RU.** Предостережения. Только для домашнего использования. Максимальное количество пользователей - 4. **SK.** Upozornenia. Iba na domáce použitie. Maximálne množstvo osôb je 4. **SL.** Opozorila. Samo za domačo uporabo. Maksimalno število uporabnikov je 4. **SR.** Upozorenja. Samo za kućnu upotrebu. Maksimalan broj korisnika je 4. **SV.** Varningar. Endast för hemmabruk. Det maximala antalet användare är 4. **TR.** Uyarılar. Sadece ev kullanımı için. Maksimum kullanıcı sayısı 4.



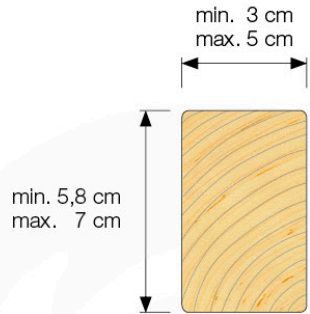
Content

430_140

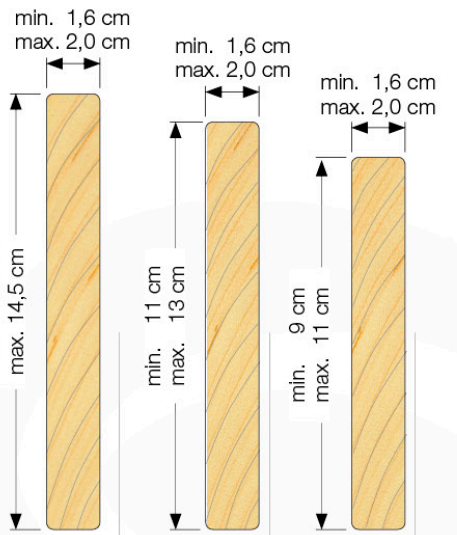
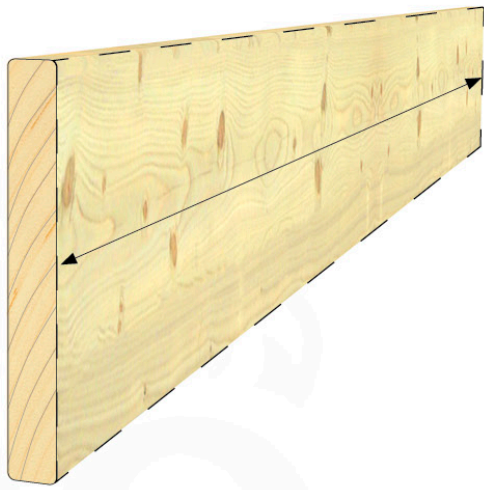
<p>1x 040_805</p> <p>1x 040_237</p>	<p>2x 022_347</p>	<p>4x 022_344</p> <p>8x 022_342</p>	<p>4x 022_341</p>	<p>4x 022_340</p>
<p>1x 008_101</p>	<p>8x 022_343</p>	<p>1x 123_209</p>		
<p>1x 123_208</p>	<p>1x 123_210</p>	<p>1x 120_402</p> <p>4x 022_845</p>	<p>1x 120_242</p> <p>10x 120_005</p>	<p>1x 104_310</p>
<p>4x 022_915</p>	<p>1x 100_208</p>	<p>1x 103_901</p>	<p>1x 022_910</p>	

Timber Crazy Playhouse

630_140



min. 142 cm max. 143 cm	143		2x
min. 126 cm max. 139 cm	139	p.37	2x
min. 137 cm max. 138 cm	138		2x
min. 118 cm max. 134 cm	134	p.39	2x
min. 121 cm max. 125 cm	125	p.12	2x
min. 117 cm max. 118 cm	118		4x
min. 114 cm max. 115 cm	115		2x
min. 106 cm max. 107 cm	107		4x
min. 104 cm max. 106 cm	106	p.10	4x
min. 83 cm max. 93 cm	93	p.29	2x
min. 68 cm max. 69 cm	69		6x
min. 57 cm max. 58 cm	58		2x
min. 34 cm max. 55 cm	55	p.24	1x
min. 31 cm max. 48 cm	48	p.23	1x
min. 12 cm max. 29 cm	29	p.23	1x
min. 23 cm max. 24 cm	24		4x
min. 16 cm max. 17 cm	17		2x



min. 126 cm max. 141 cm	141
min. 127 cm max. 140 cm	140
min. 50 cm max. 53 cm	53
min. 22 cm max. 41 cm	41



p.38

2x

2x

2x



p.37

2x

2x

2x



p.29

3x

3x

3x

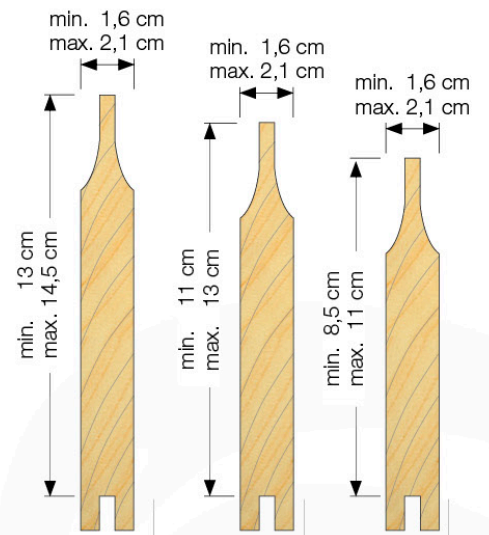


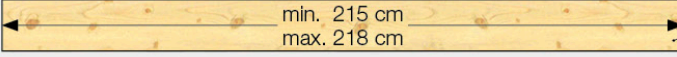

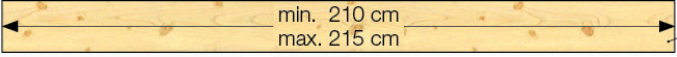









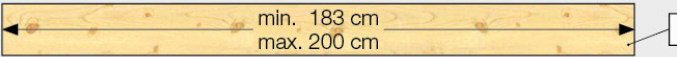



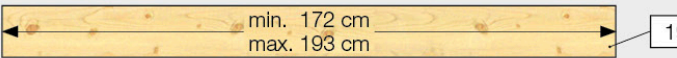

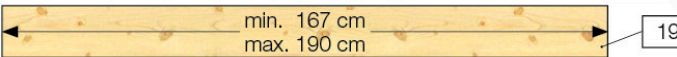

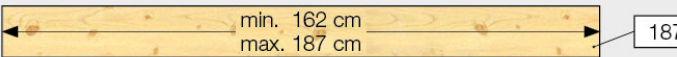



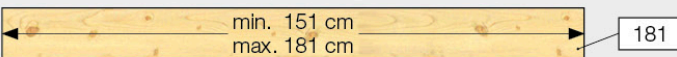

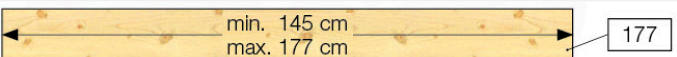

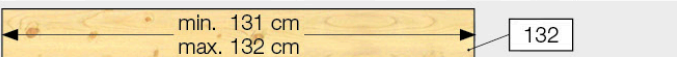
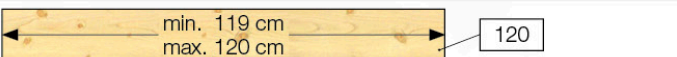
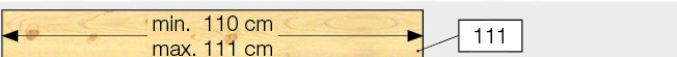
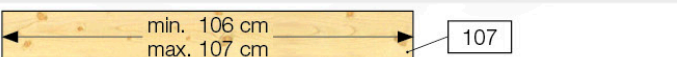
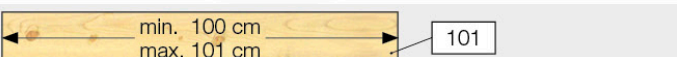

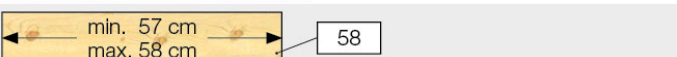


p.22

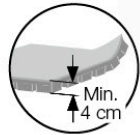
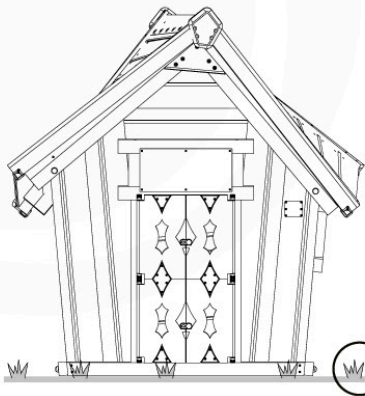
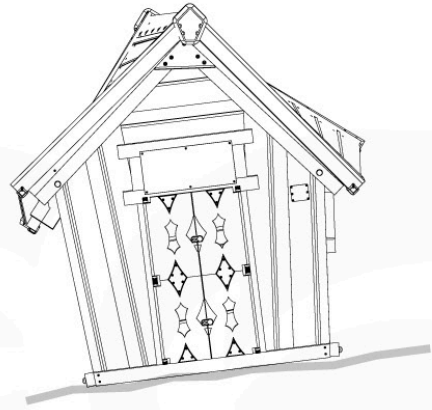
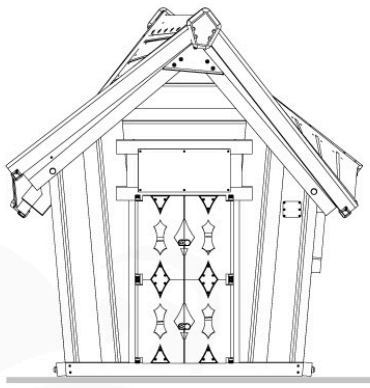
1x

1x

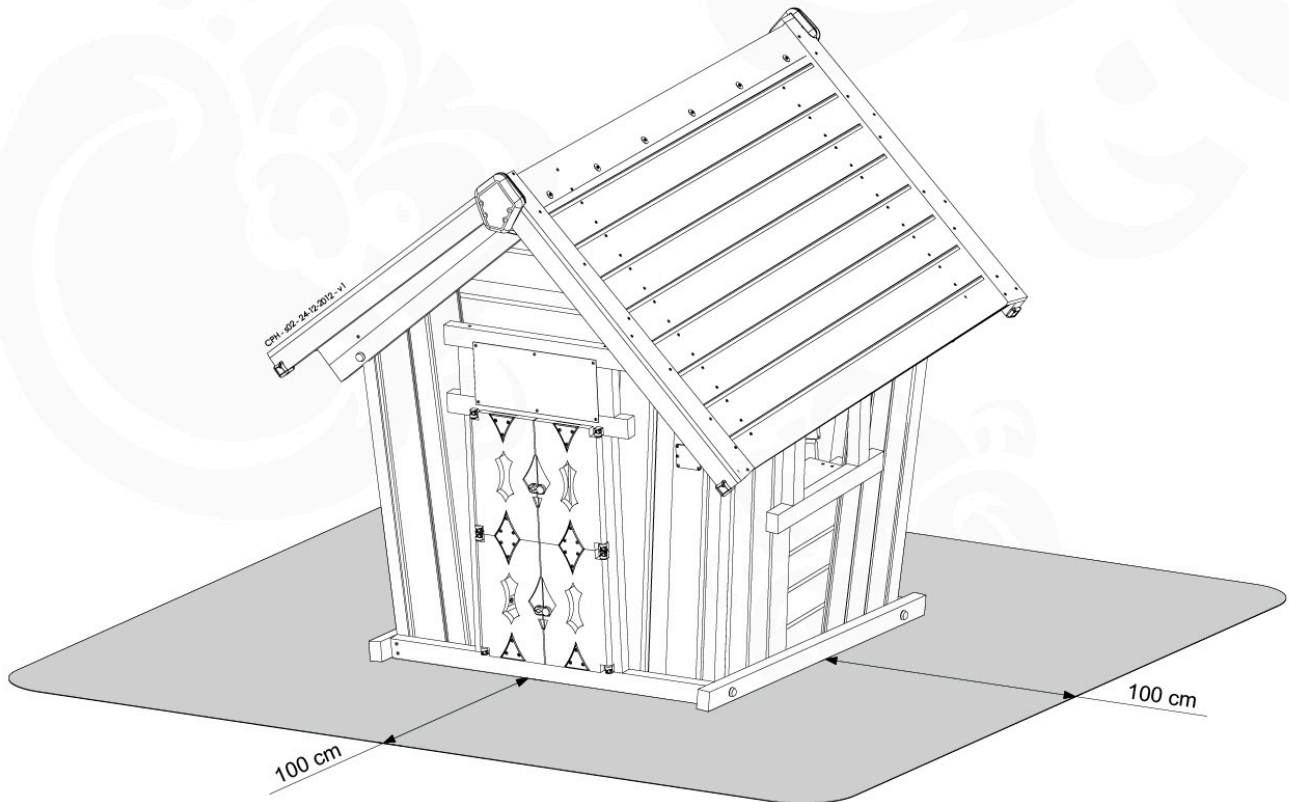
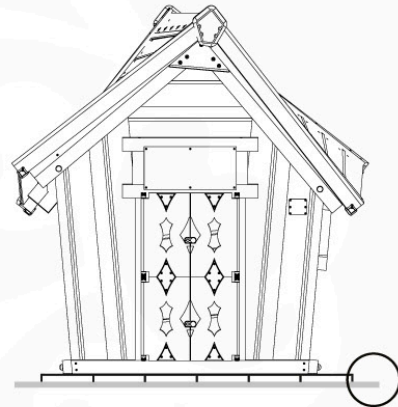
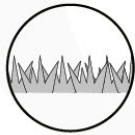
1x

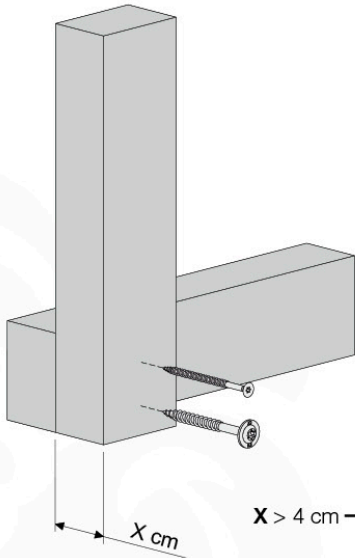


 min. 215 cm max. 218 cm	218	 p.33	2x	2x	2x
 min. 210 cm max. 215 cm	215	 p.34	2x	2x	2x
 min. 205 cm max. 212 cm	212	 p.34	2x	2x	2x
 min. 199 cm max. 209 cm	209	 p.35	2x	2x	2x
 min. 194 cm max. 206 cm	206	 p.35	2x	2x	2x
 min. 188 cm max. 203 cm	203	 p.35	2x	2x	2x
 min. 183 cm max. 200 cm	200	 p.35	2x	2x	2x
 min. 178 cm max. 196 cm	196	 p.35	2x	2x	2x
 min. 172 cm max. 193 cm	193	 p.35	2x	2x	2x
 min. 167 cm max. 190 cm	190	 p.35	2x	2x	2x
 min. 162 cm max. 187 cm	187	 p.35	-	2x	2x
 min. 156 cm max. 184 cm	184	 p.35	-	-	2x
 min. 151 cm max. 181 cm	181	 p.35	-	-	2x
 min. 145 cm max. 177 cm	177	 p.35	-	-	2x
 min. 131 cm max. 132 cm	132		4x	4x	4x
 min. 119 cm max. 120 cm	120		6x	10x	8x
 min. 110 cm max. 111 cm	111		2x	2x	4x
 min. 106 cm max. 107 cm	107		6x	7x	9x
 min. 100 cm max. 101 cm	101		5x	7x	8x
 min. 66 cm max. 67 cm	67		8x	10x	12x
 min. 57 cm max. 58 cm	58		8x	10x	11x
 min. 51 cm max. 52 cm	52		3x	3x	4x
 min. 31 cm max. 32 cm	32		2x	2x	4x

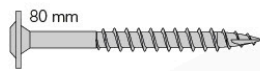


Min.
↑ 4 cm

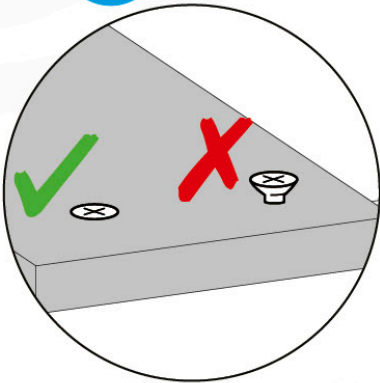
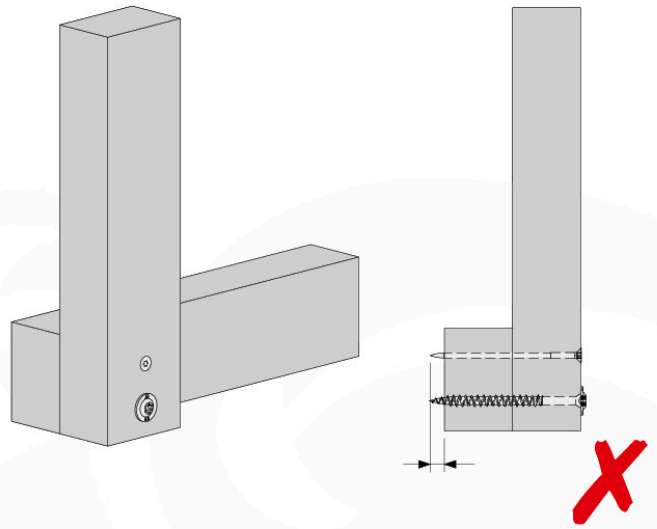




$X > 4 \text{ cm}$ → 80 mm



$X \leq 4 \text{ cm}$ → 60 mm



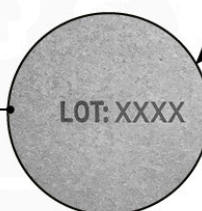
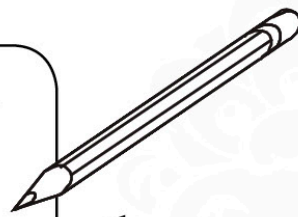
1 Product Identification



Art. Description: _____

Art. Reference: _____

LOT: _____



2



4x
022_340



4x
022_341



8x
022_343



4x
022_845



4x
022_342



4x
022_344



2x
004_010



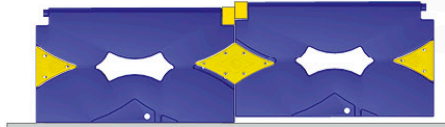
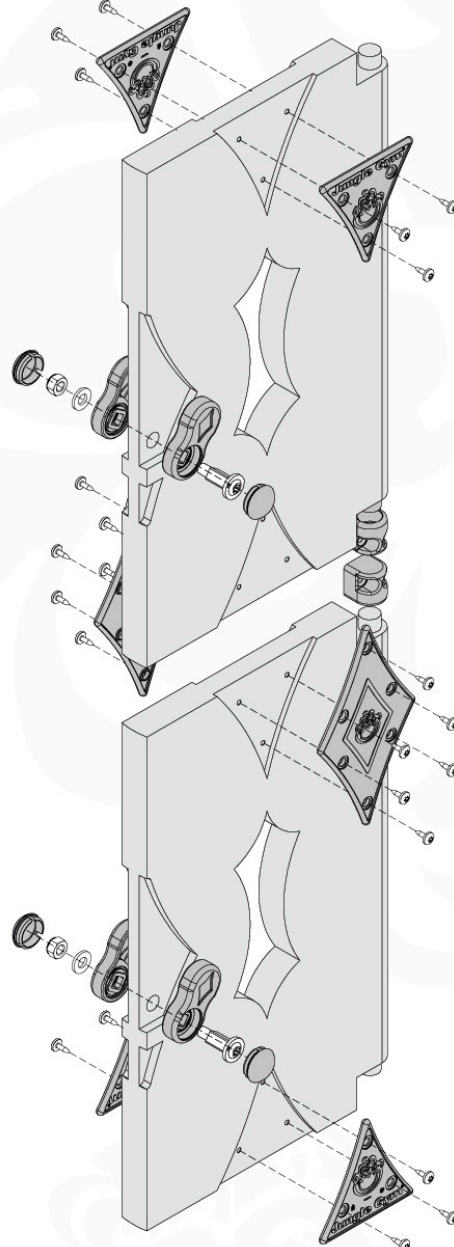
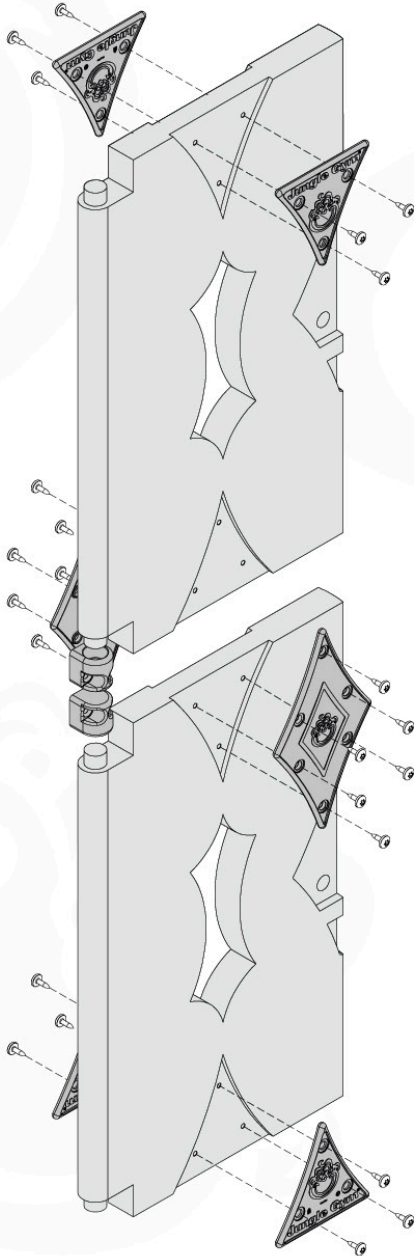
2x
005_003



48x
002_044

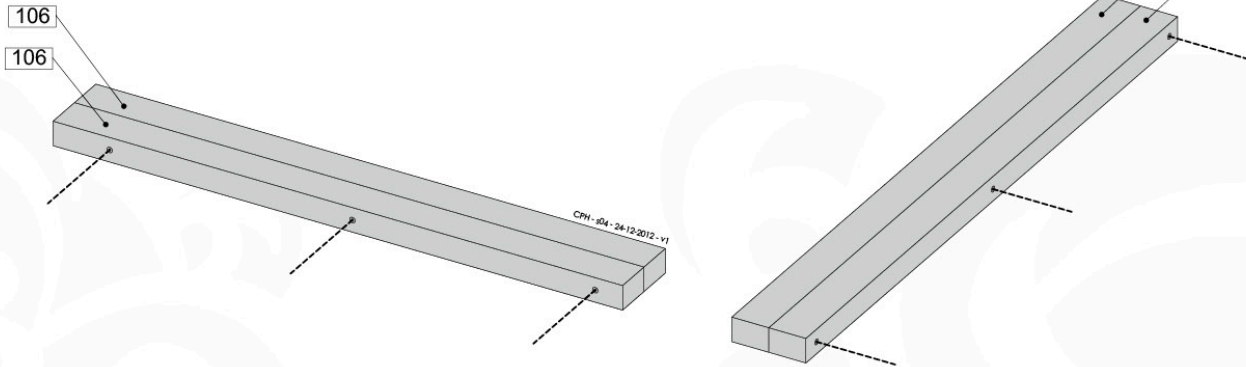


2x
003_040

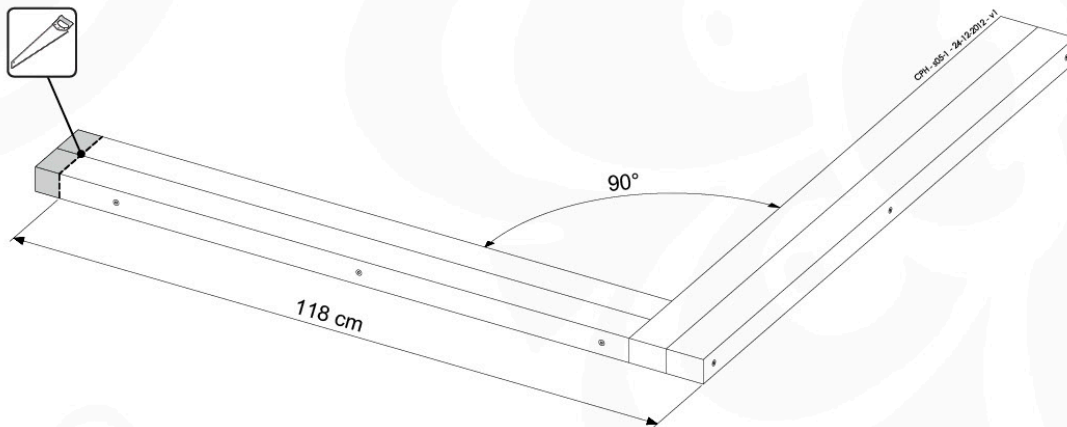


3a

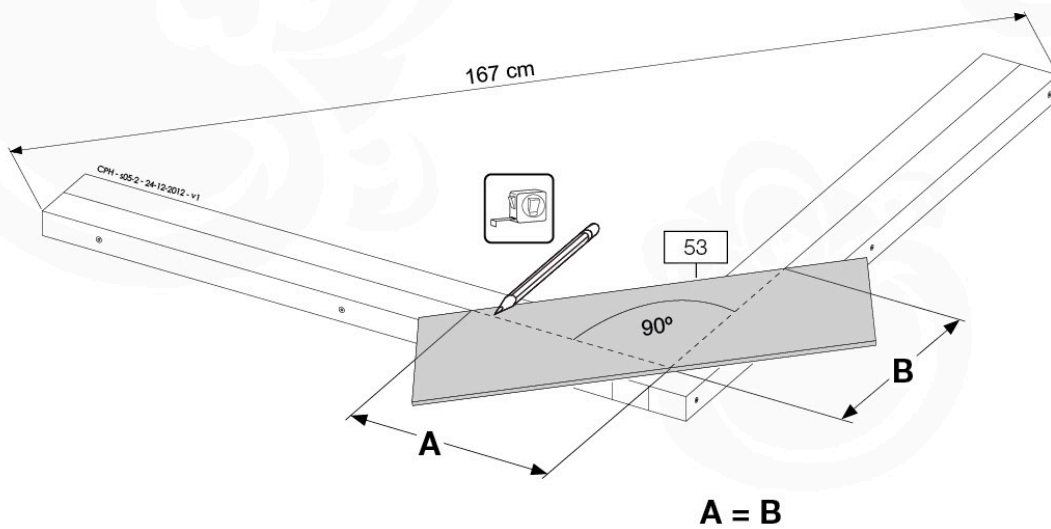
6x 100 mm
002_225



3b

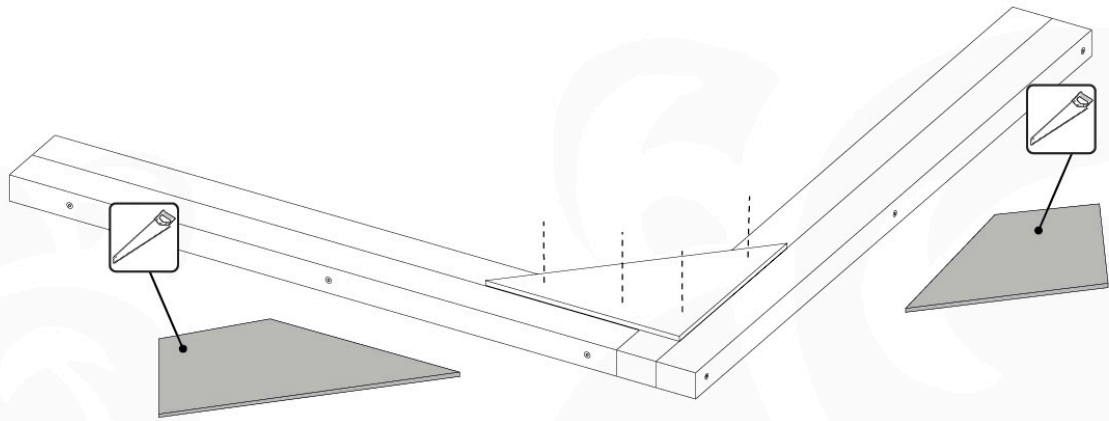


3c

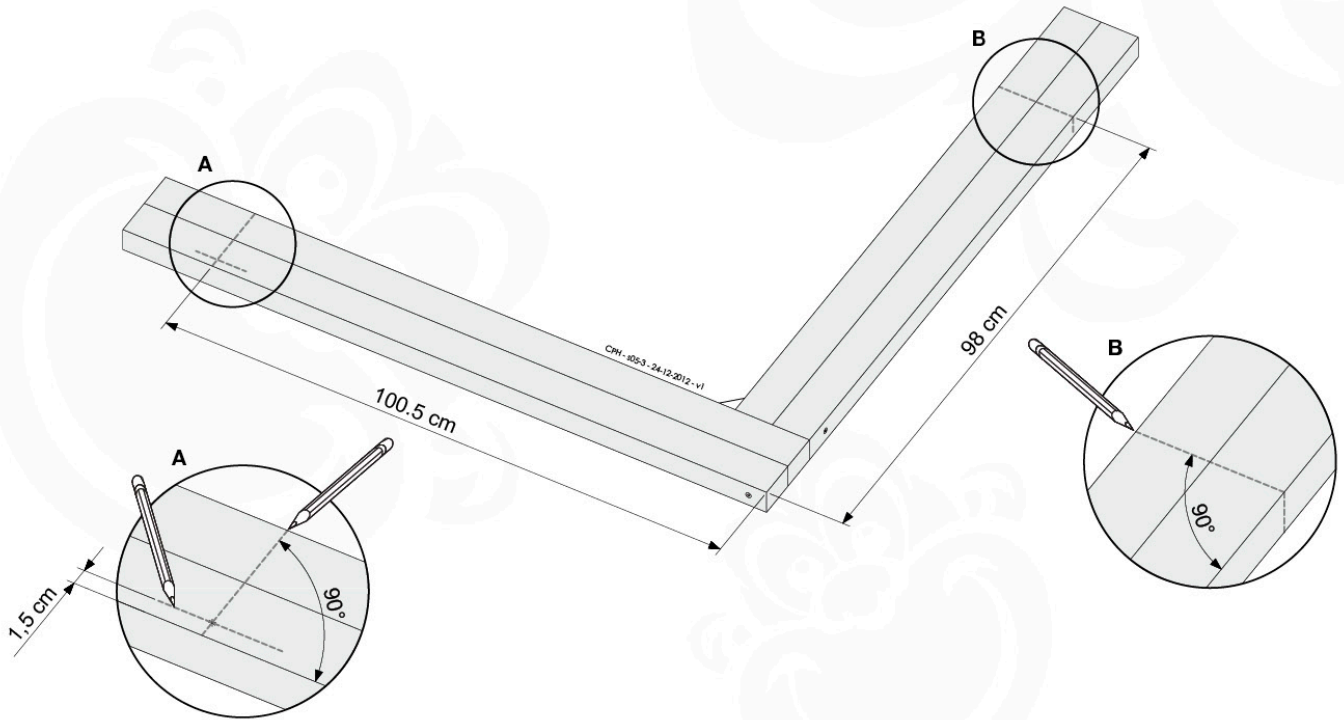


3d

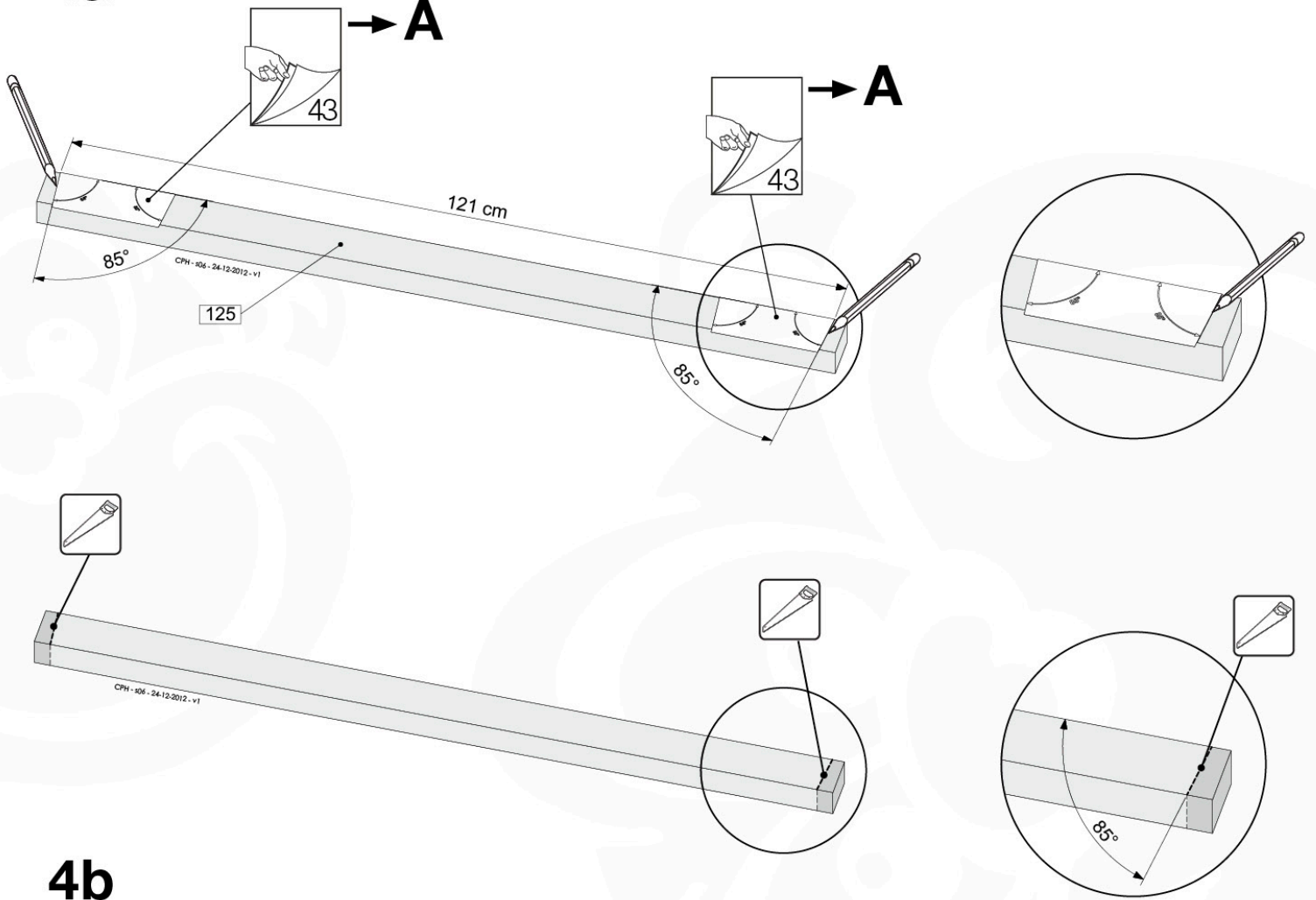
4x 45 mm
002_220 



3e

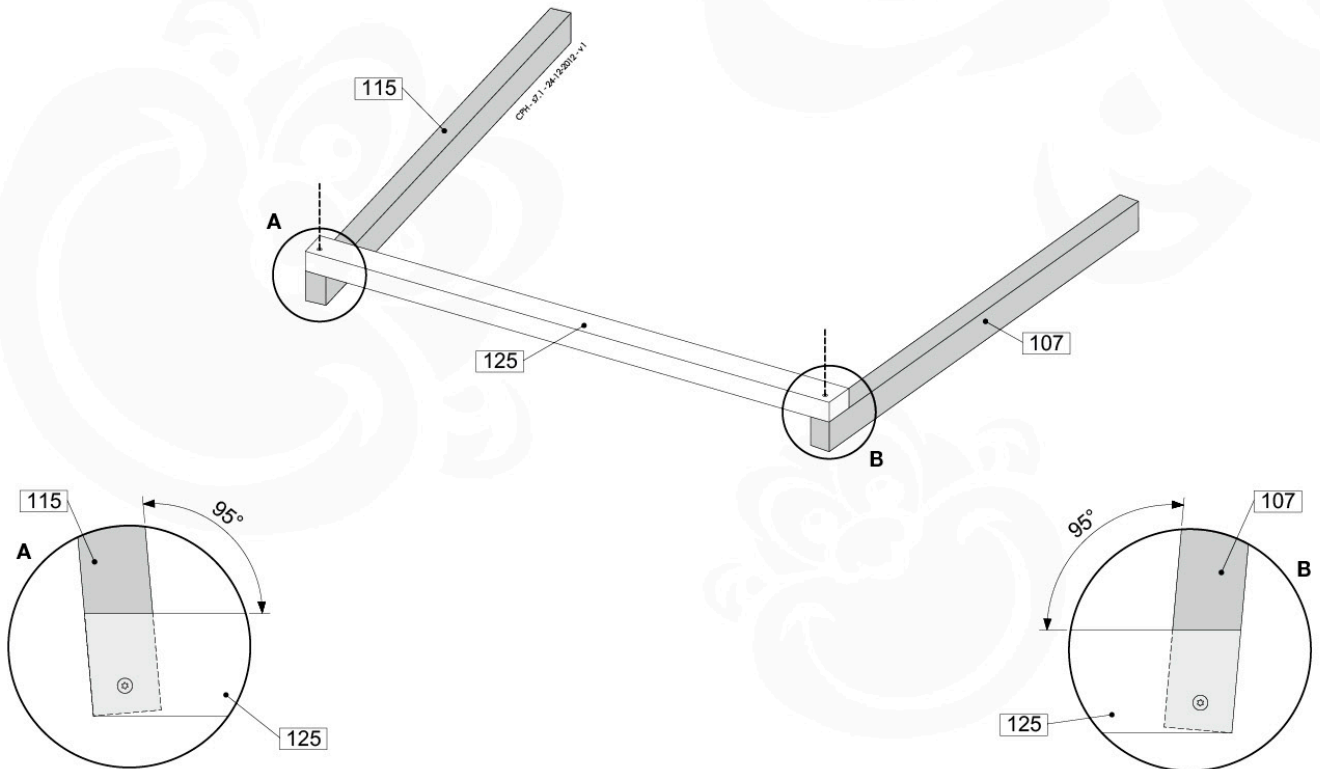


4a



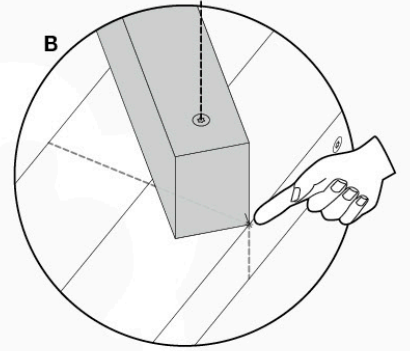
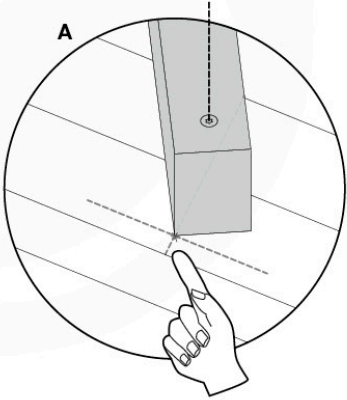
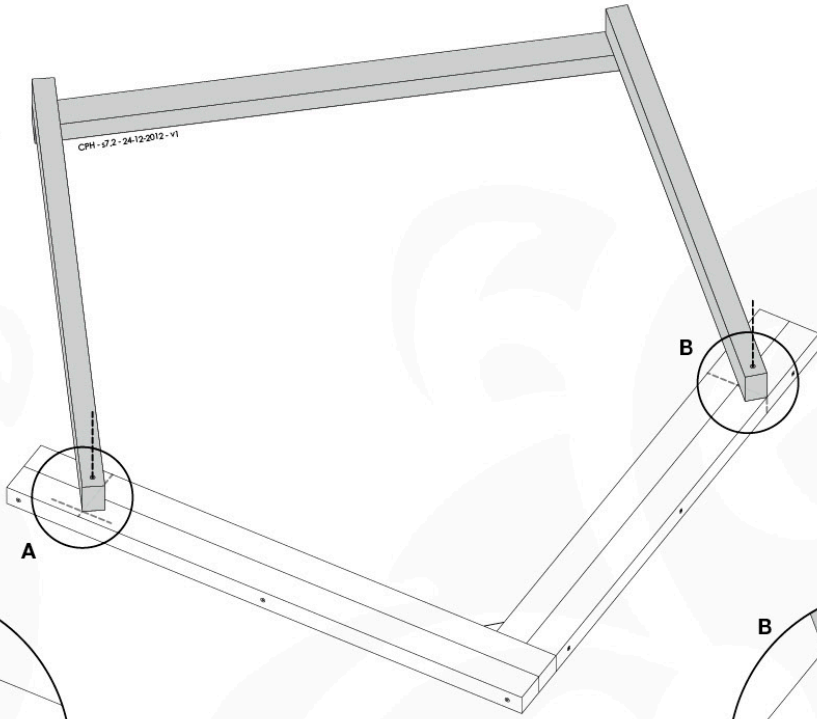
4b

2x 80 mm
002_223



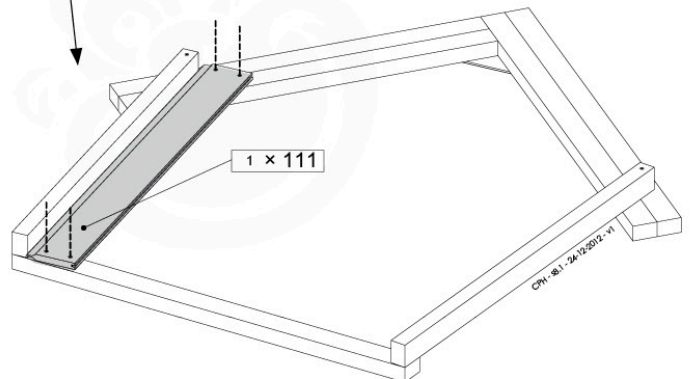
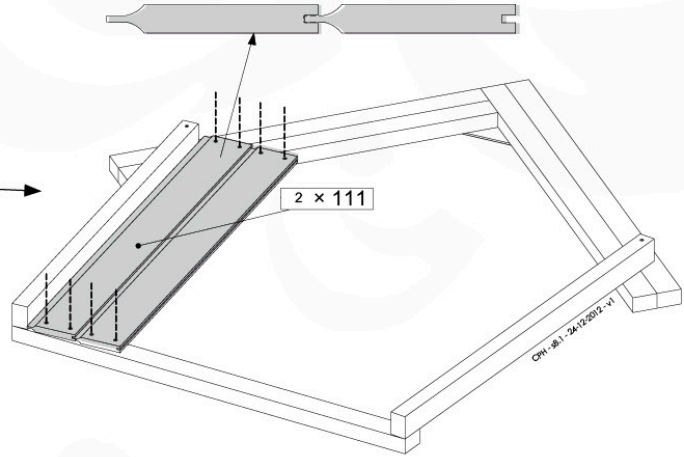
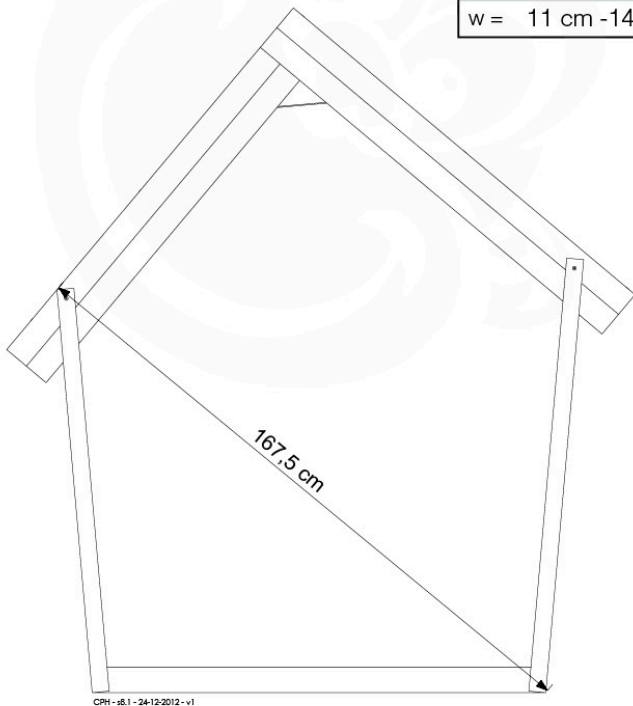
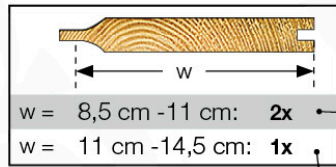
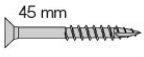
4c

2x
002_223



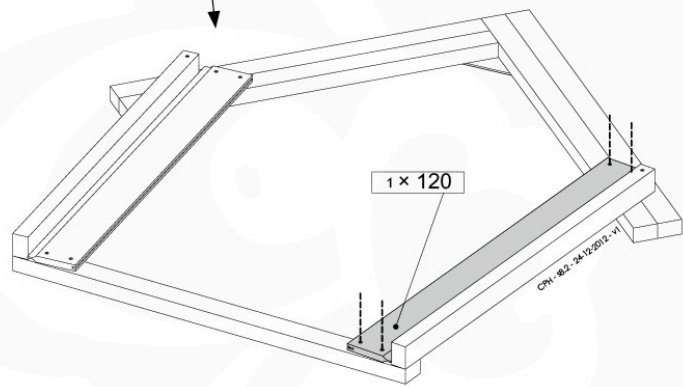
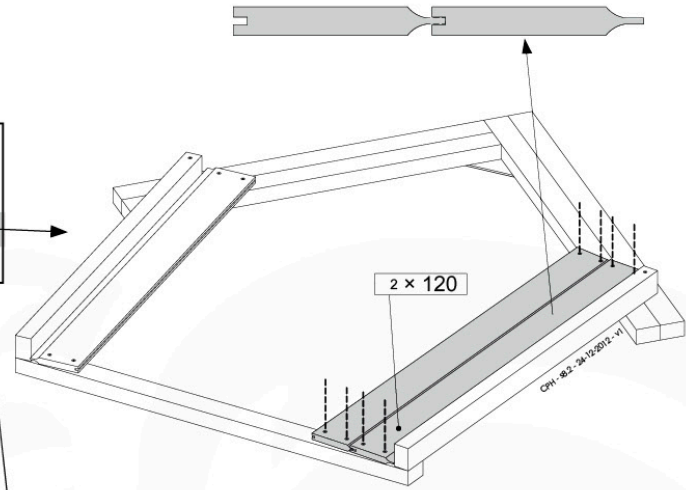
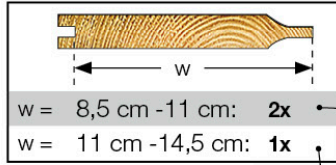
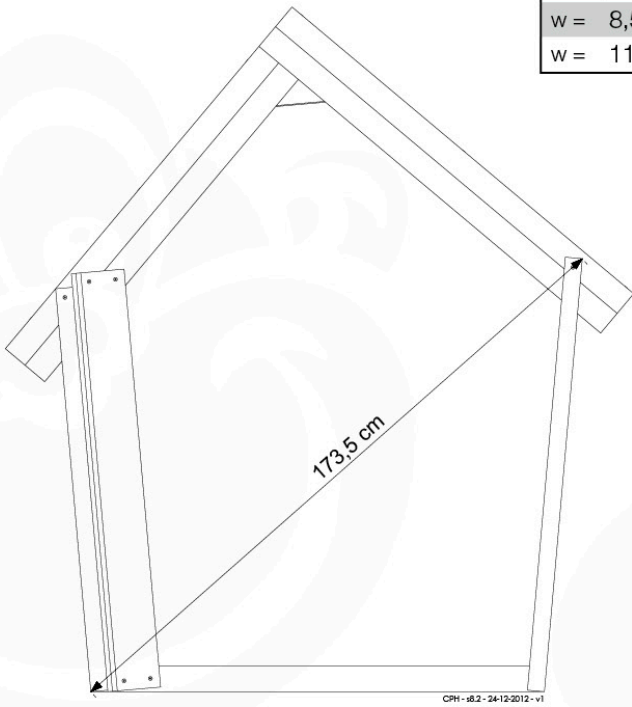
5a

4 - 8x
002_220



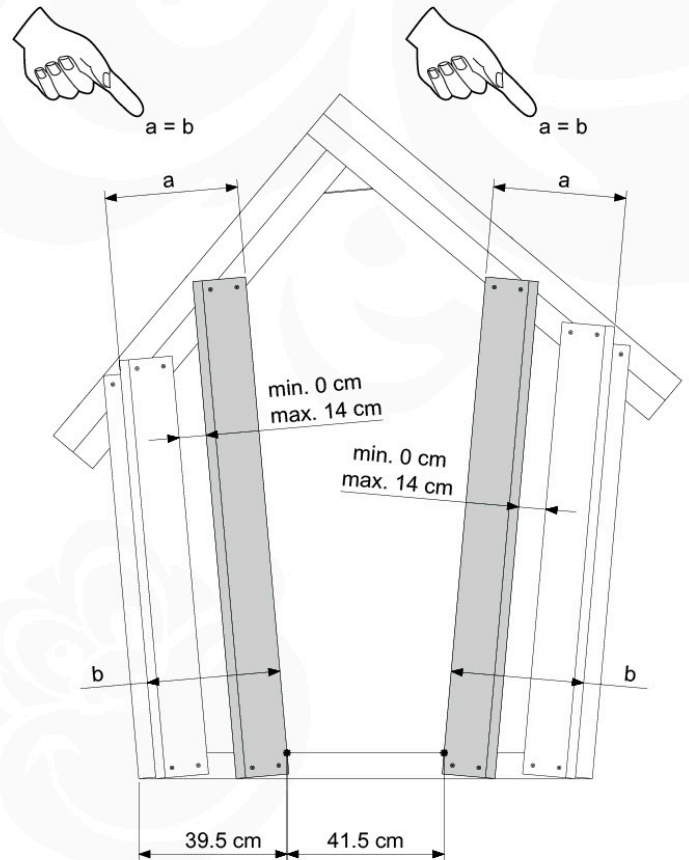
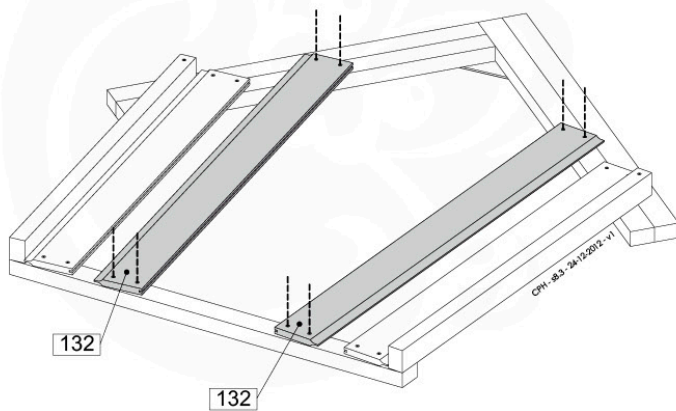
5b

4 - 8x 45 mm 002_220



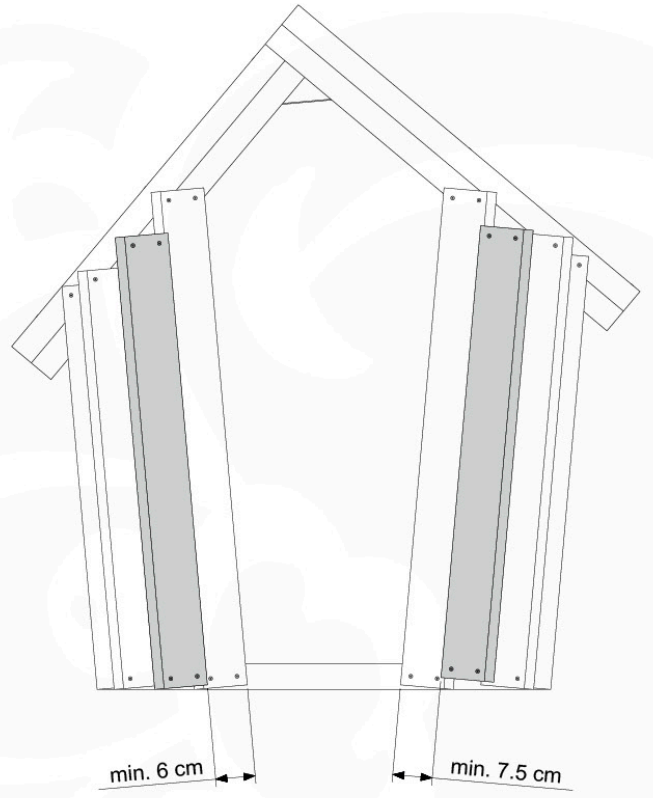
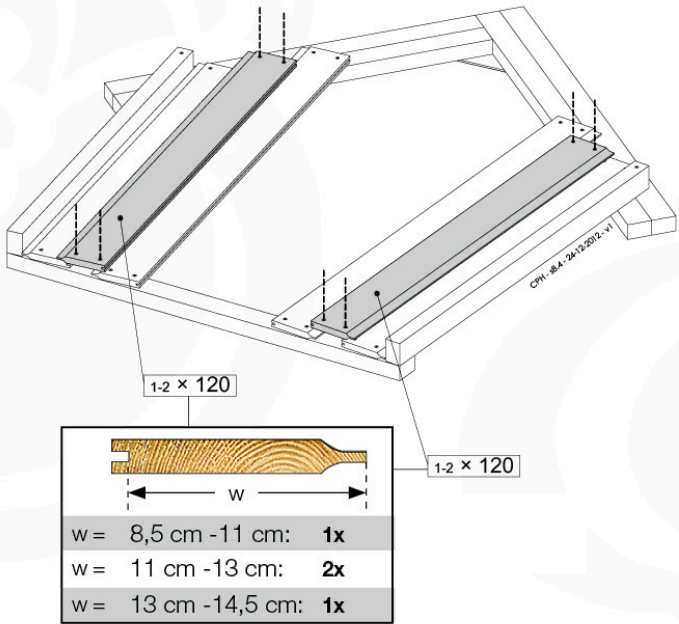
5c

8x 45 mm 002_220



5d

8 - 16x
002_220

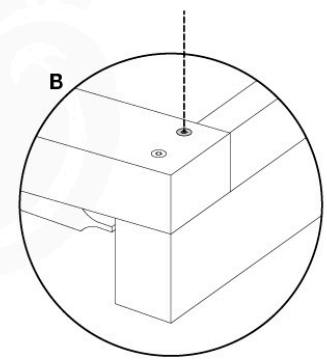
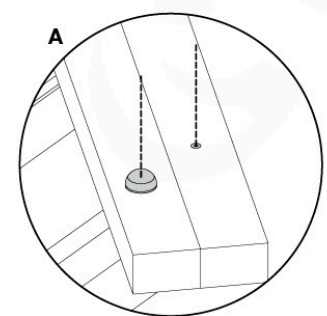
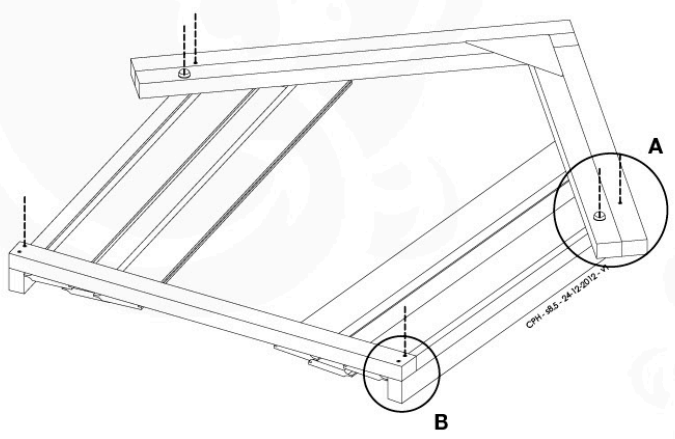
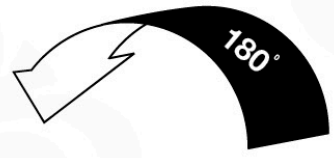
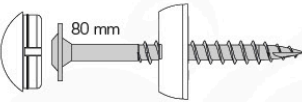


5e

4x
002_223

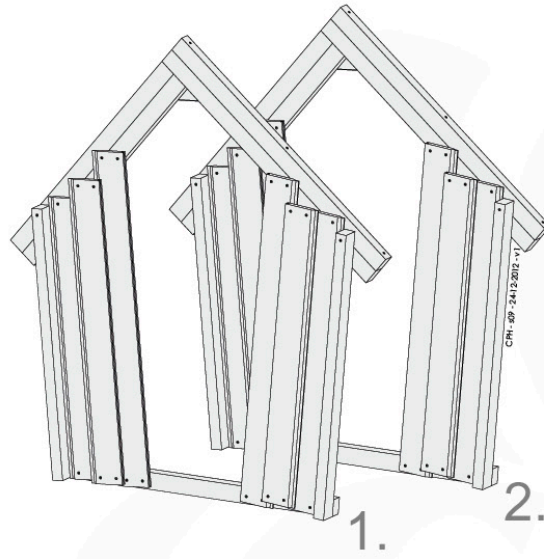


2x
001_417
120_005

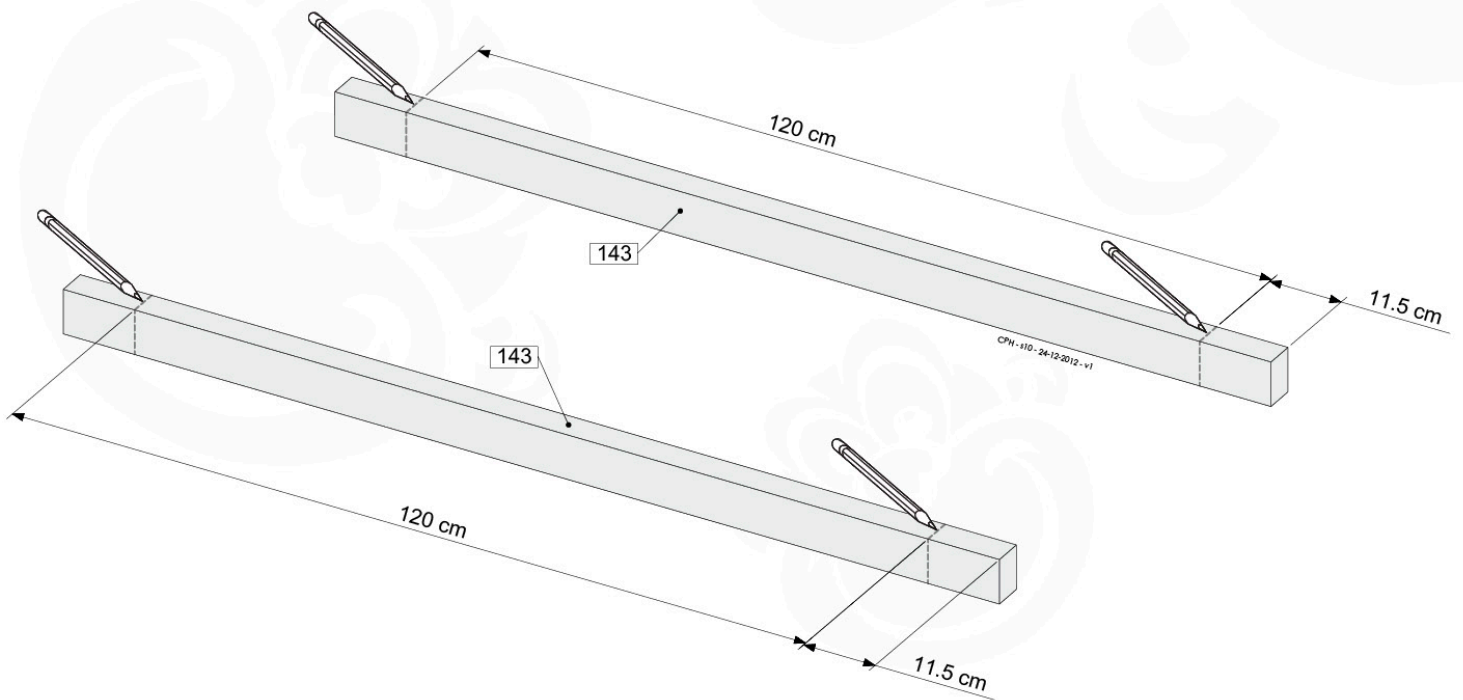


5f

→ 3a - 5e

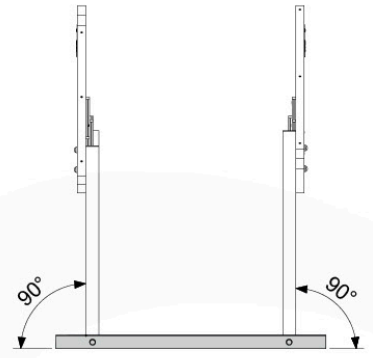
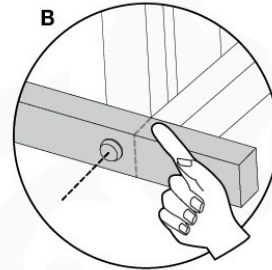
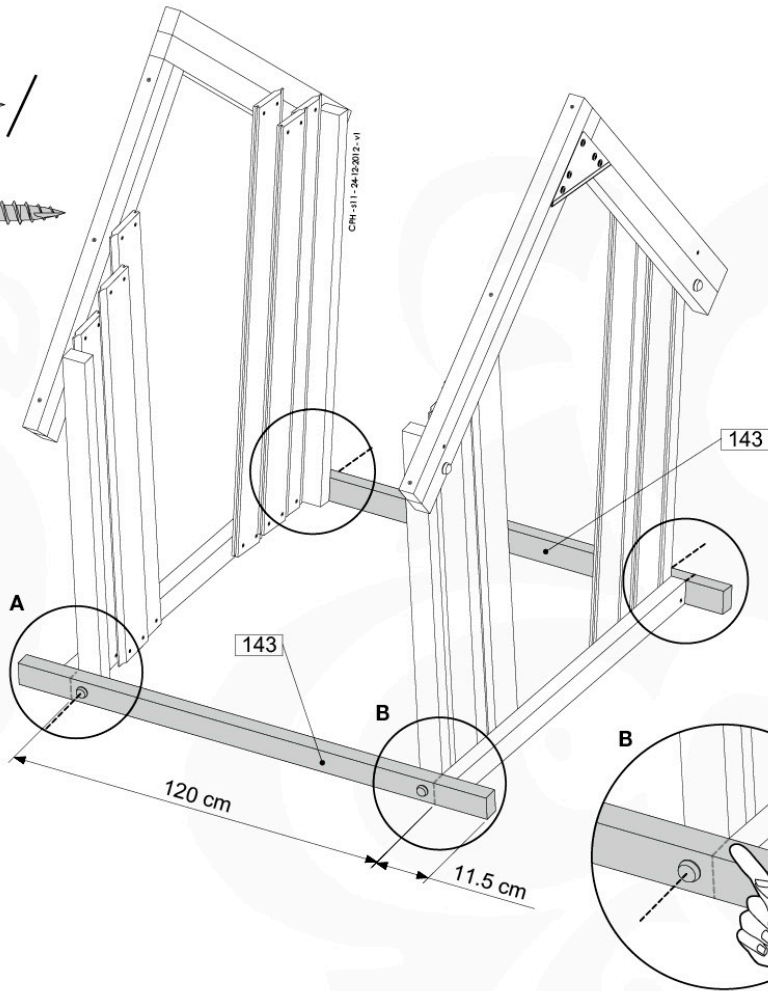
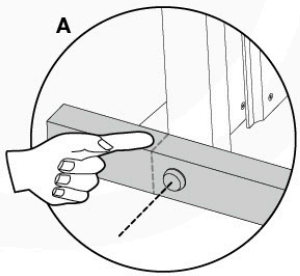
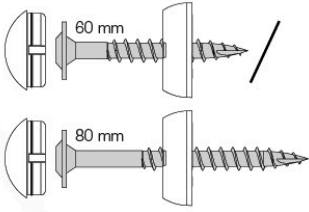


6a



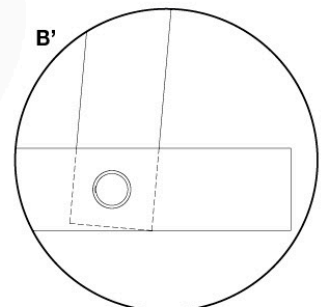
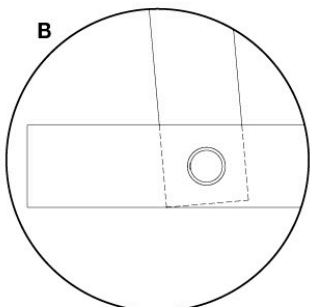
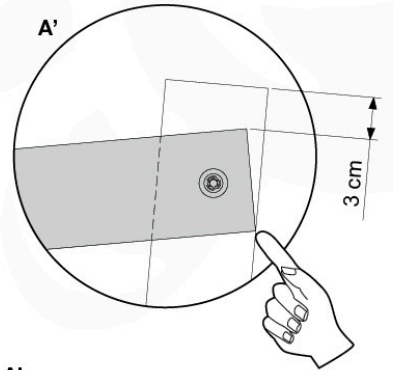
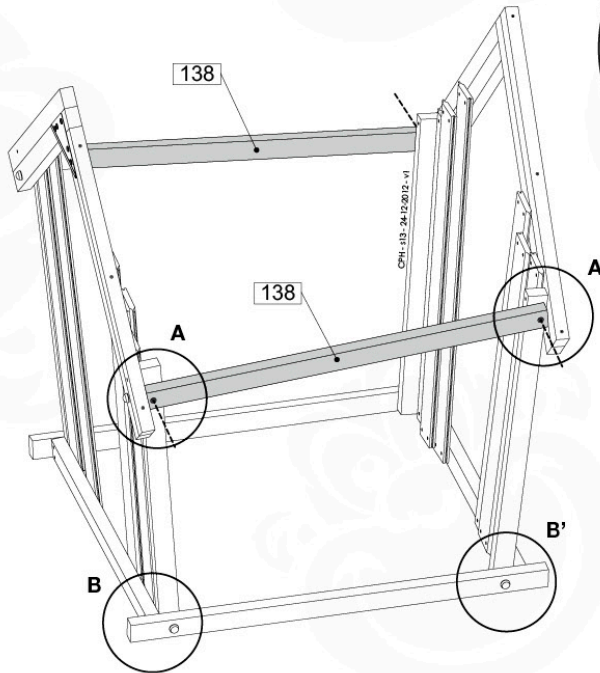
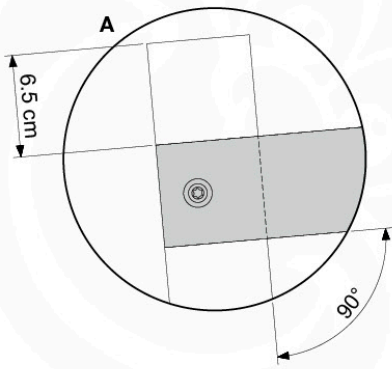
6b

4x
001_411/
001_417
120_005



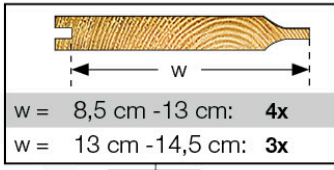
6c

4x
001_417/
001_411

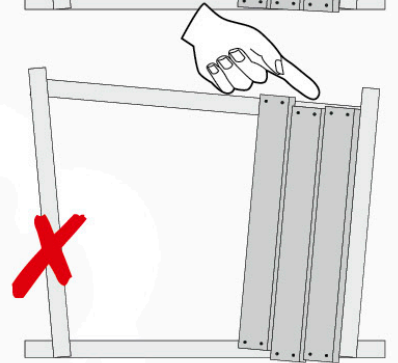
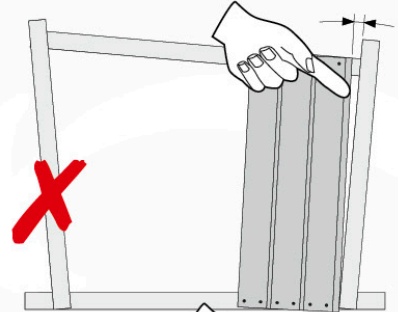
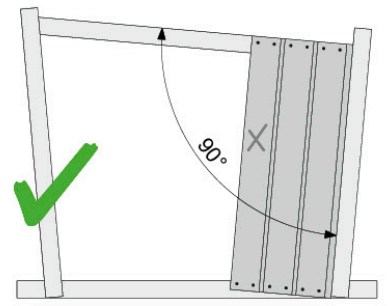
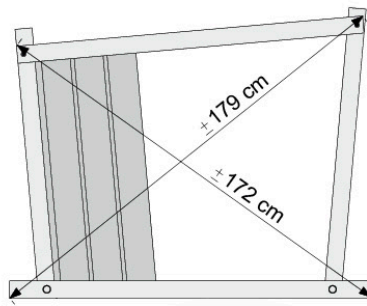
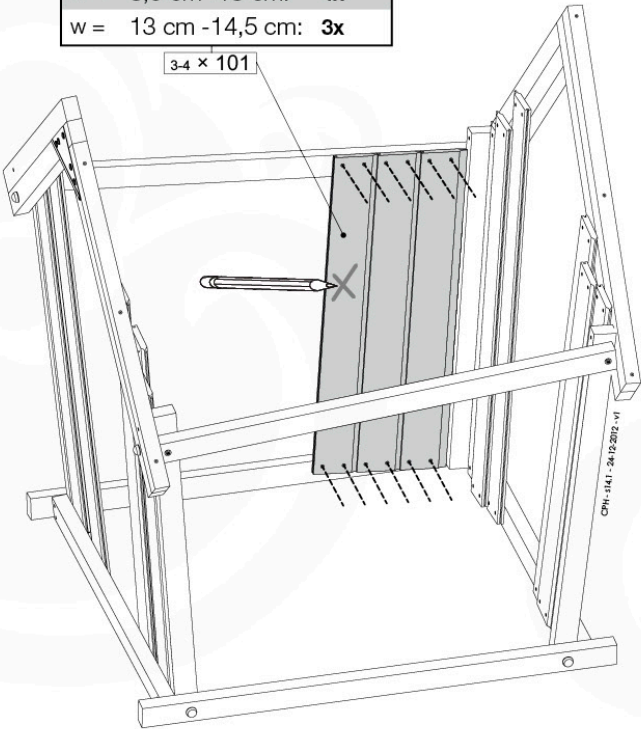


7a

12 - 16x
002_220

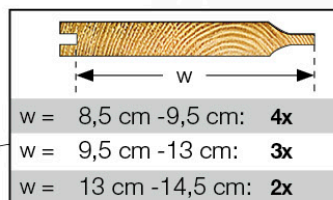
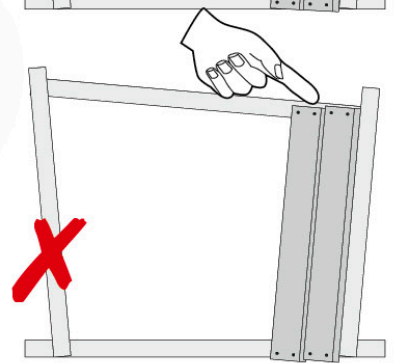
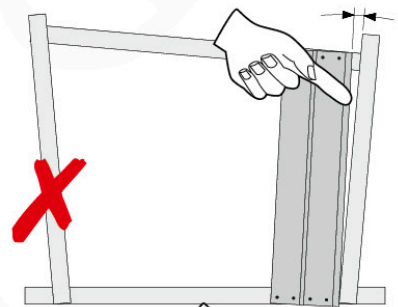
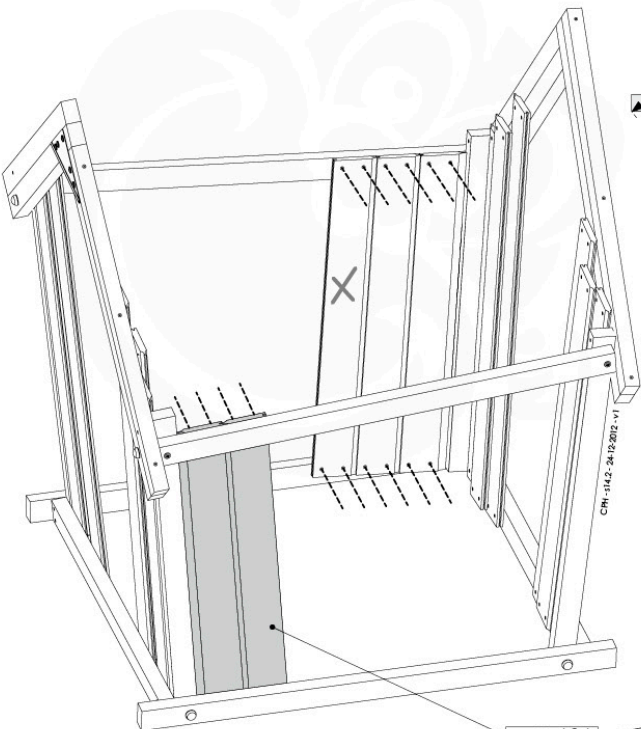
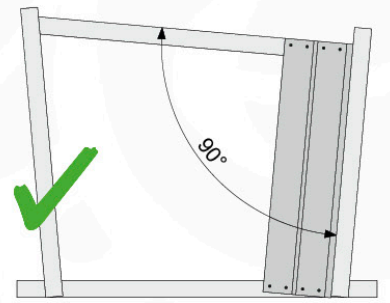
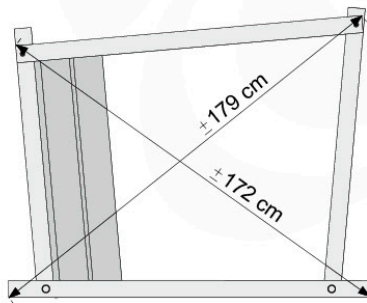


3-4 x 101



7b

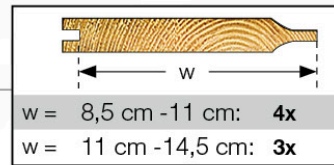
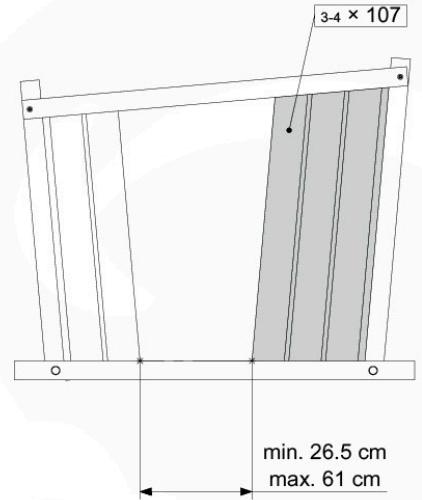
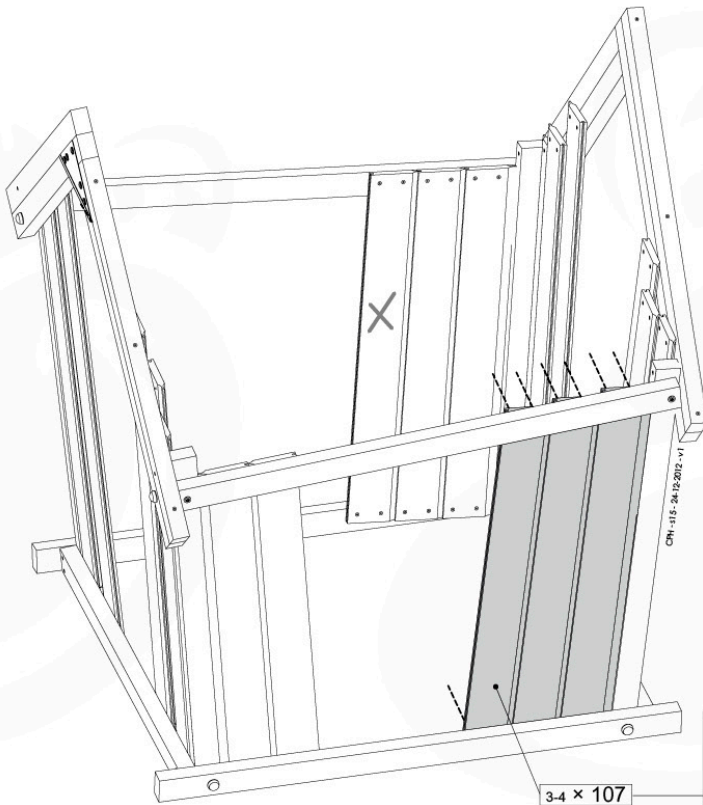
8 - 16x
002_220



2-4 x 101

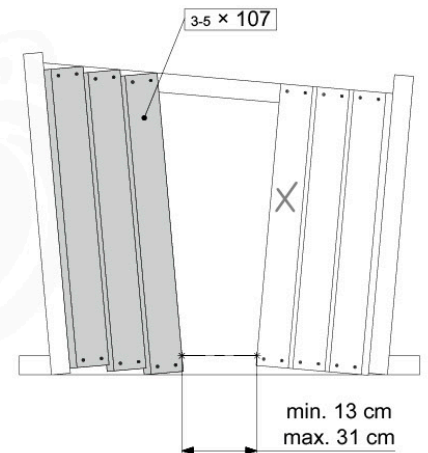
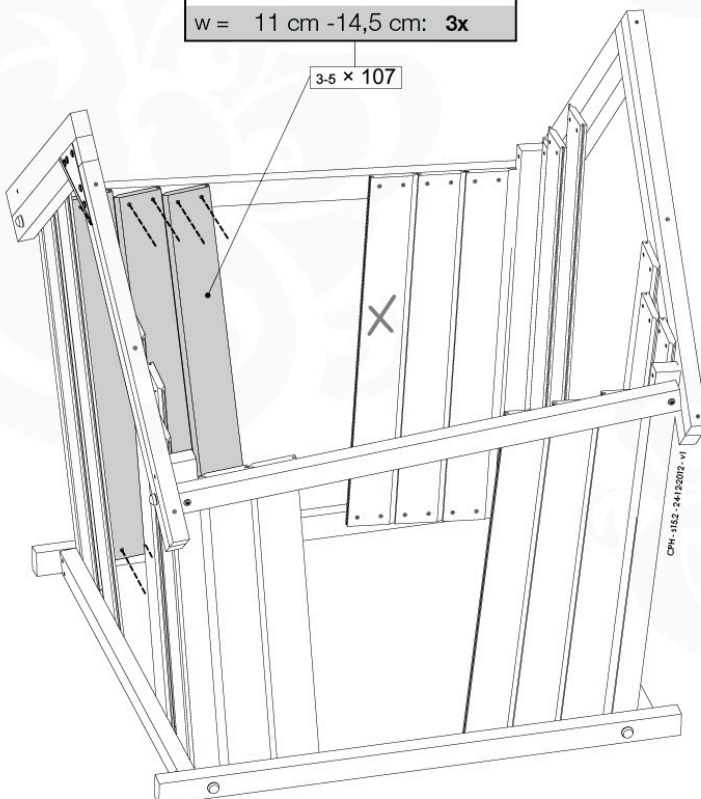
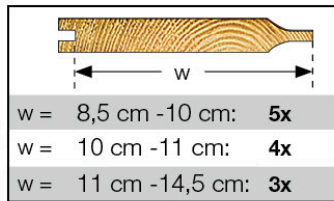
7c

12 - 16x
002_220



7d

12 - 20x
002_220

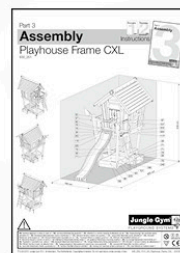


830_140 Crazy Playhouse

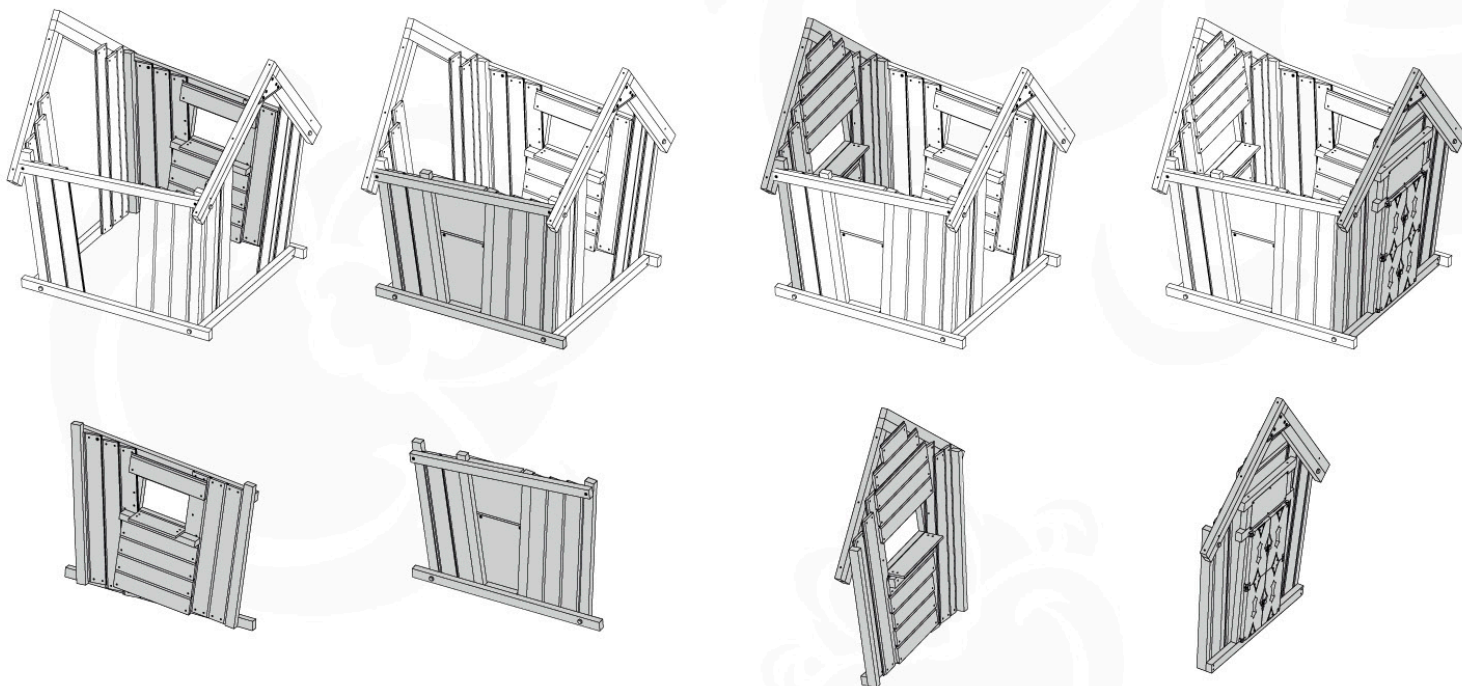


8

835_251 Crazy Playhouse CXL



8



8



9



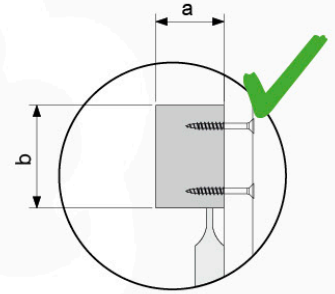
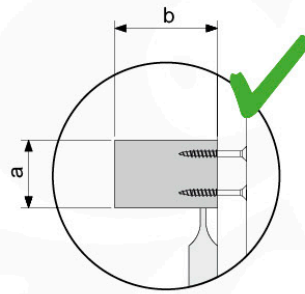
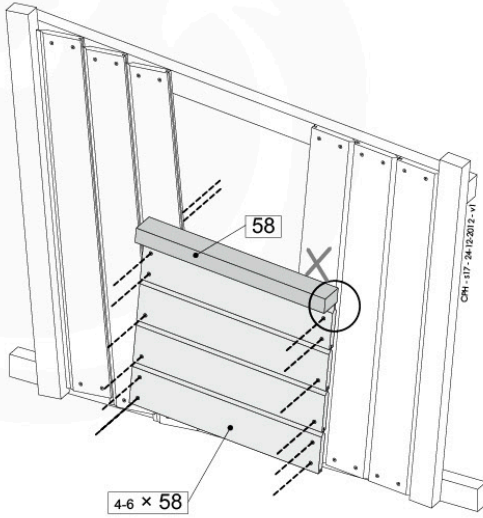
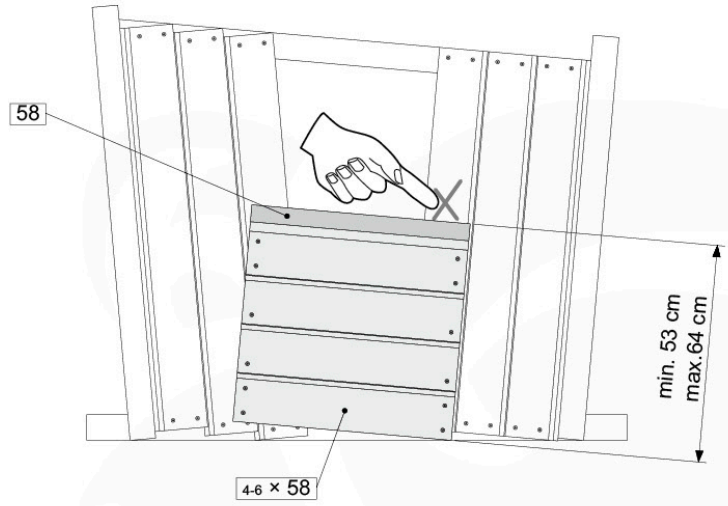
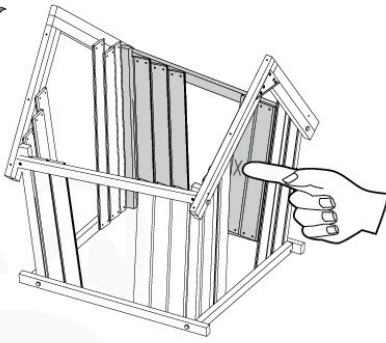
10



11 + 12

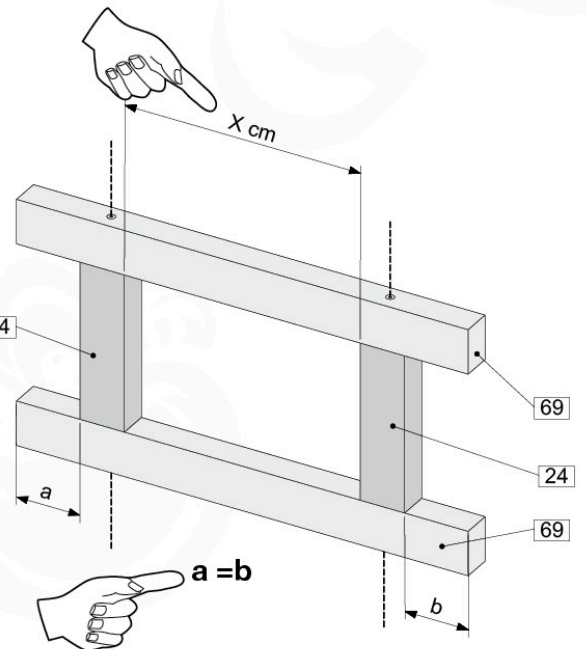
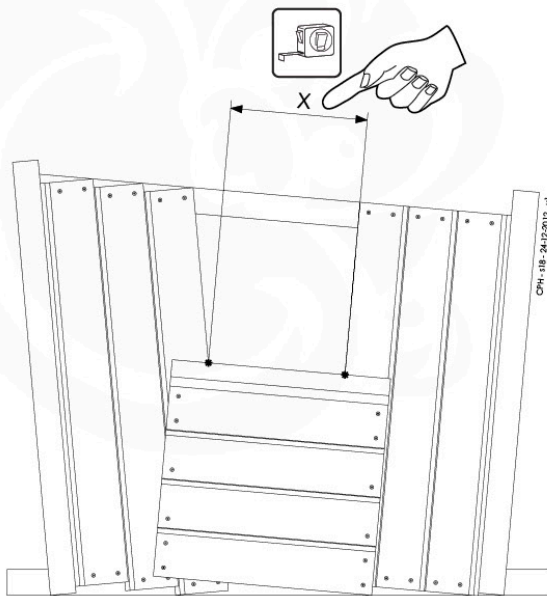
8a

- 4x 002_220 45 mm
- 12 - 16x 002_219 30 mm



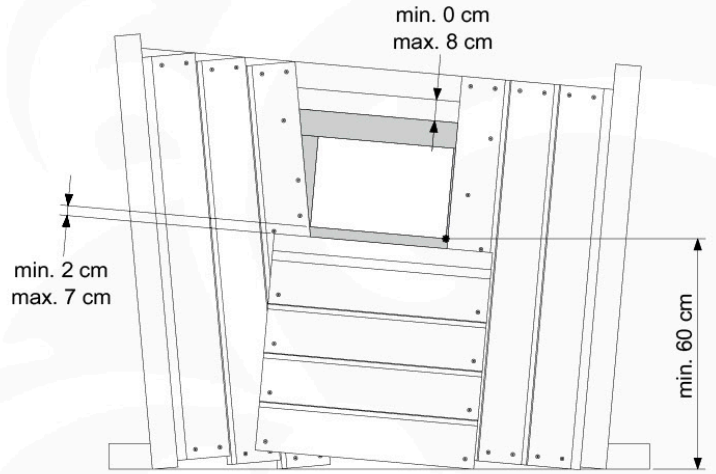
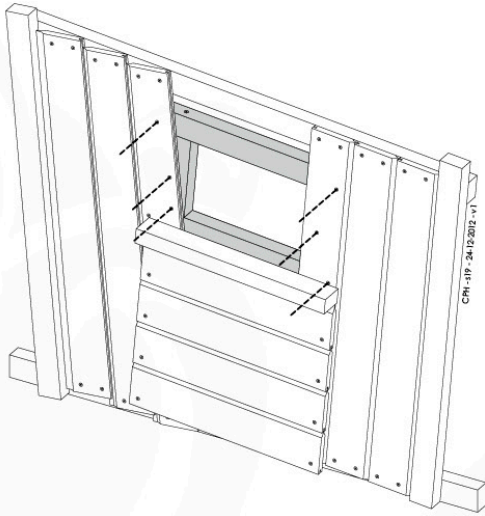
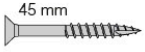
8b

- 4x 002_225 100 mm



8c

6x
002_220

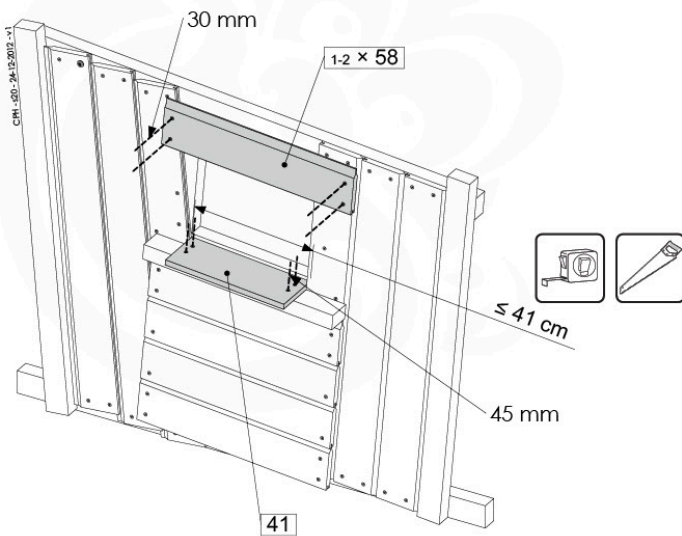
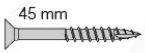


8d

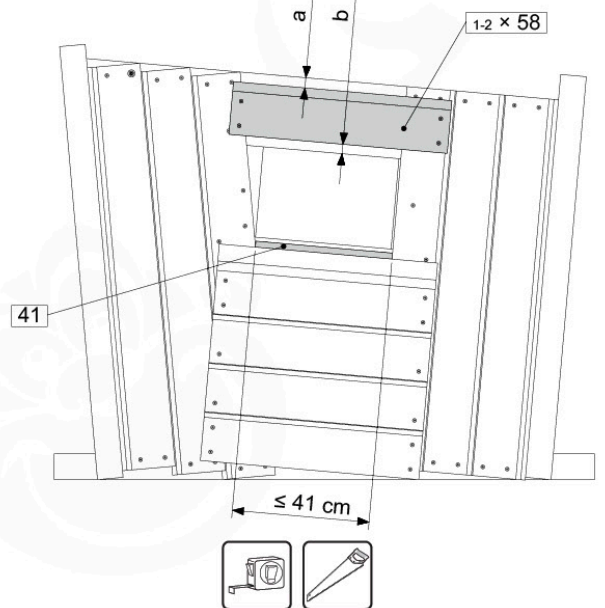
4 - 8x
002_219



4x
002_220

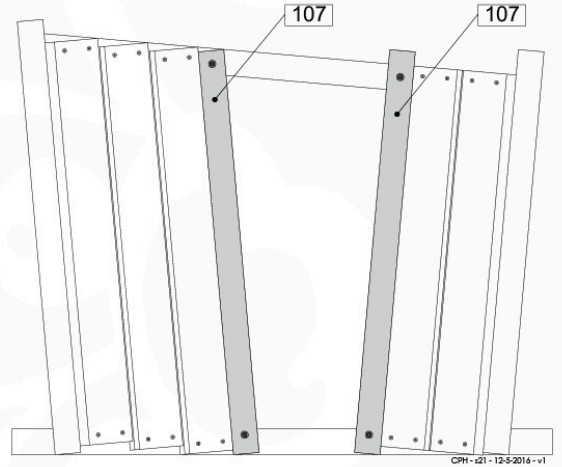
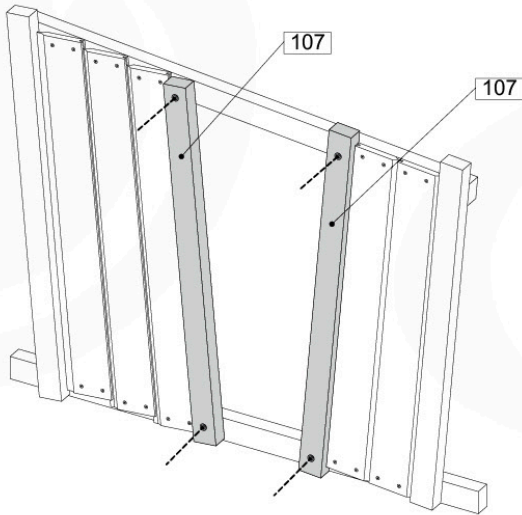
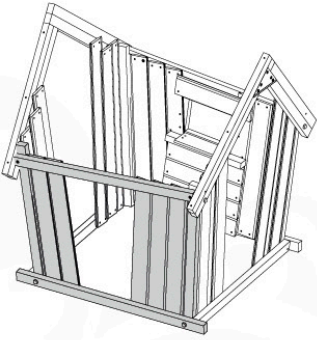


$a = b$



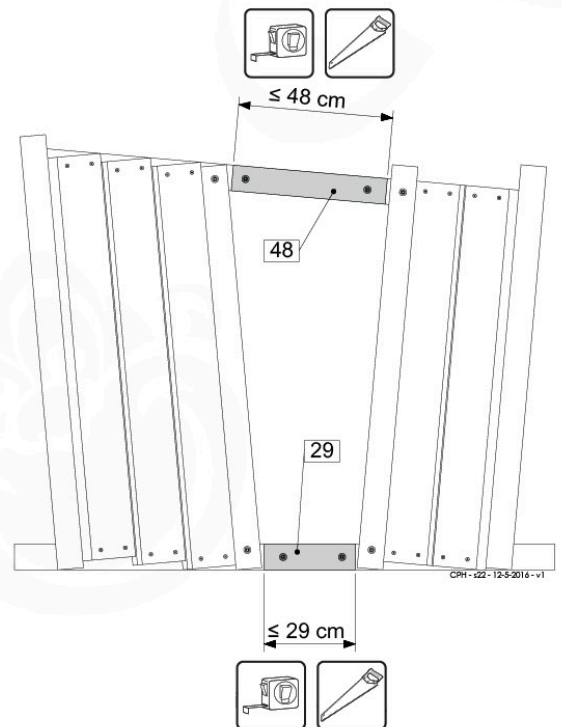
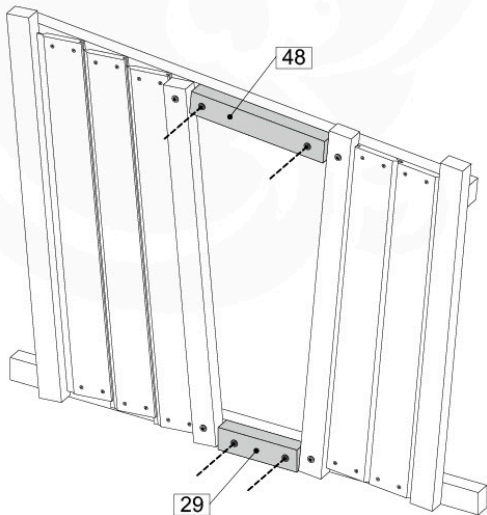
9a

4x 001_411/
001_417



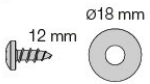
9b

4x 001_411/
001_417



9c

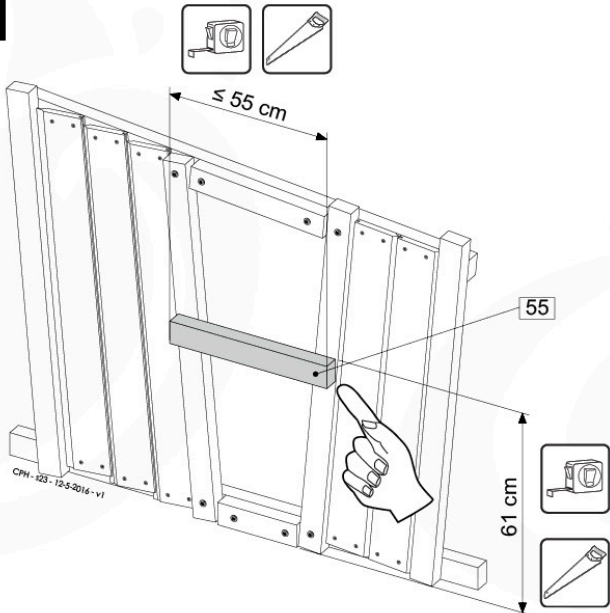
2x
002_044
003_034



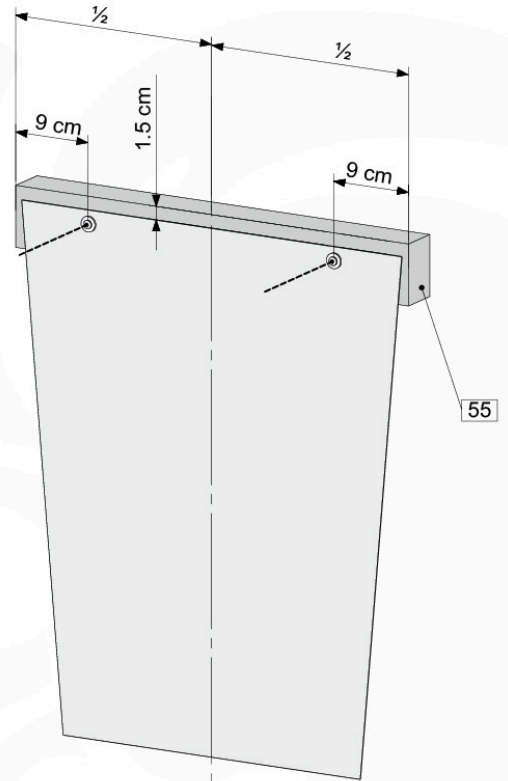
1x
123_209



1

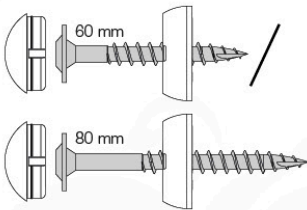


2

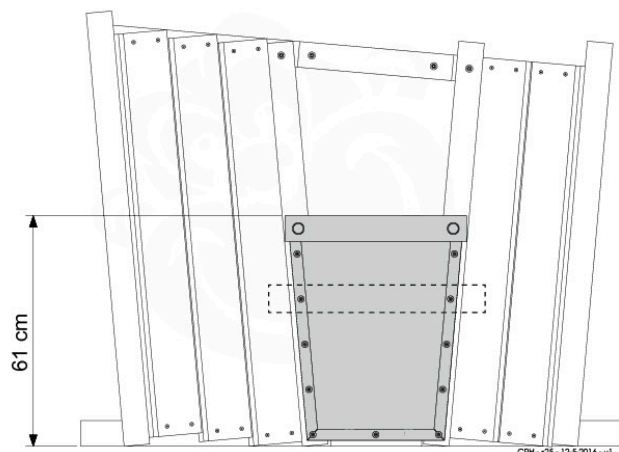
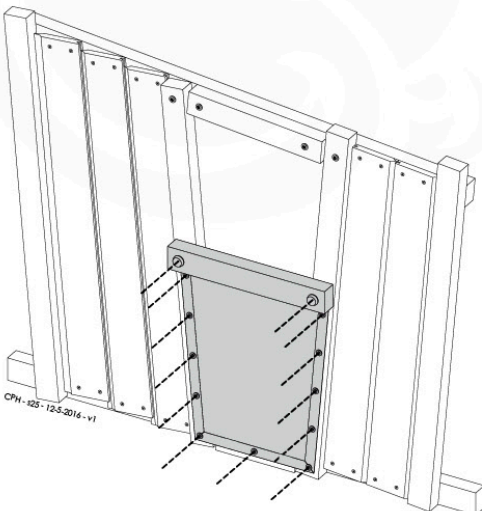
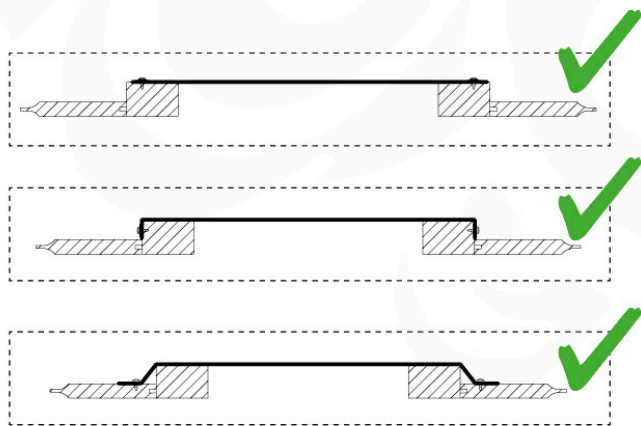


9d

2x
001_411/
001_417
120_005

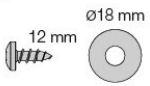


11x
002_044
003_034

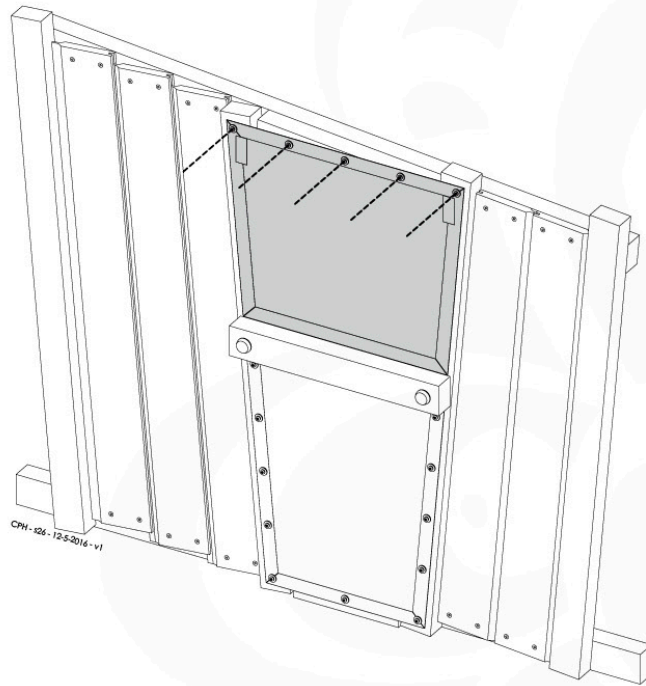


9e

5x
002_044
003_034

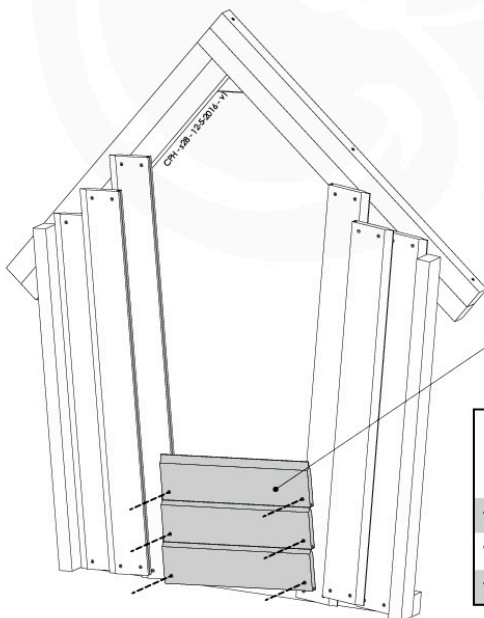
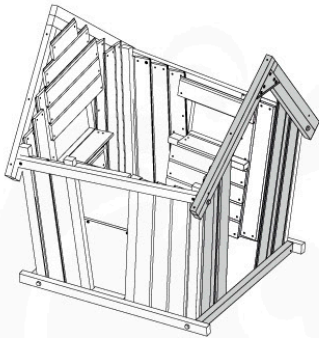
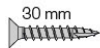



1x
123_210

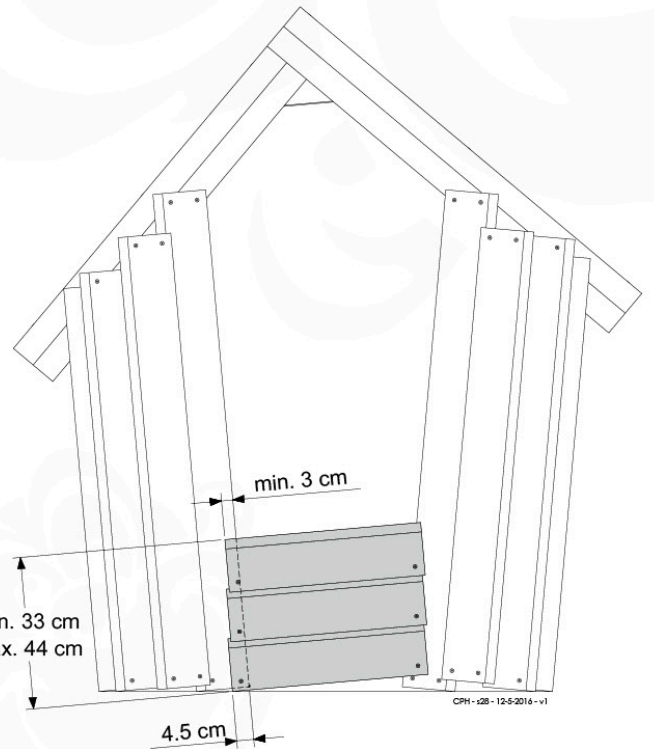


10a

6 - 8x
002_219

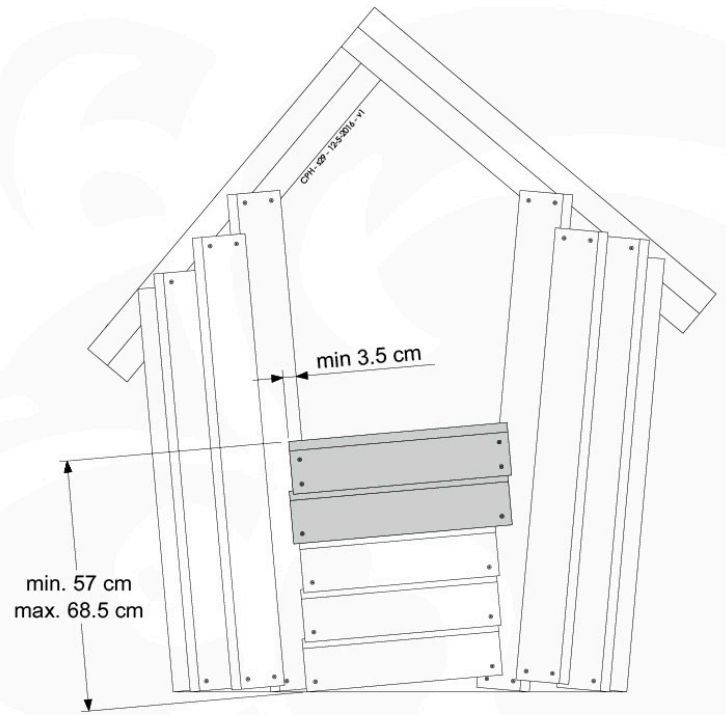
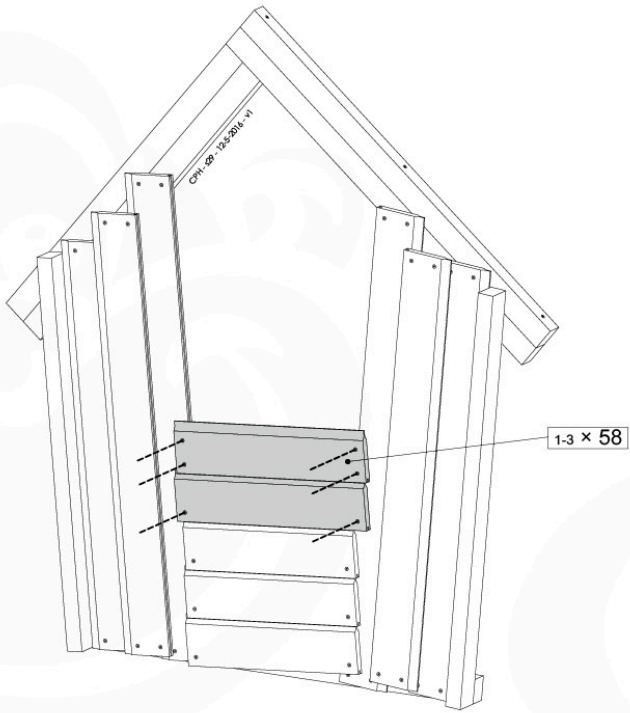
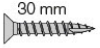



w = 8,5 cm - 11 cm: 4x
w = 11 cm - 13 cm: 3x
w = 13 cm - 14,5 cm: 3x



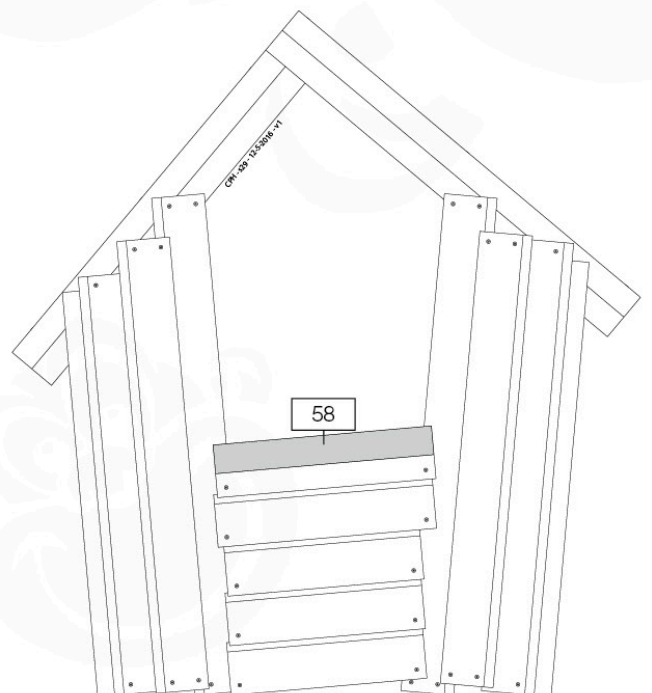
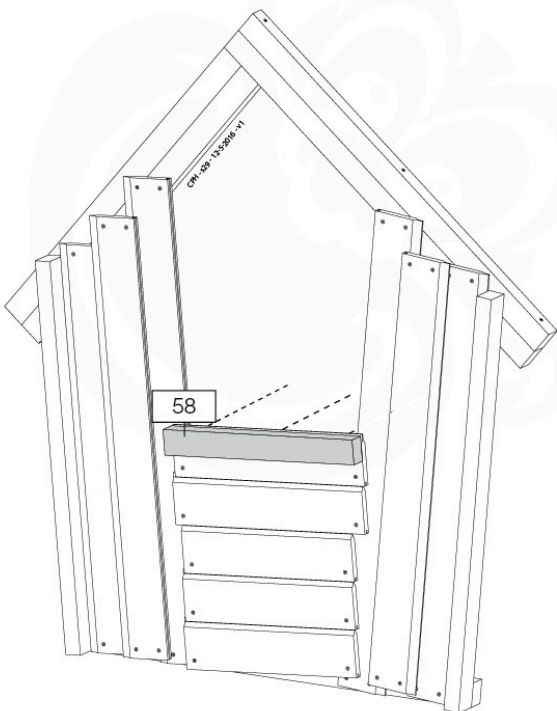
10b

4 - 8x
002_219



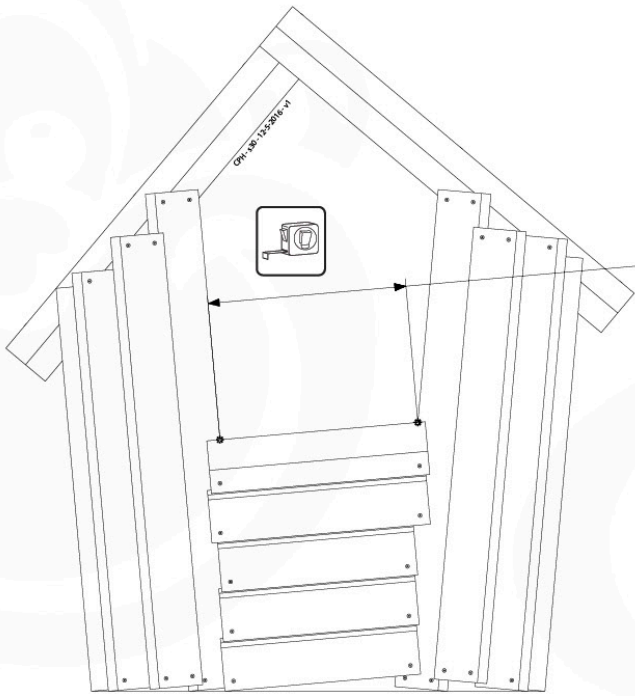
10c

3x
002_220

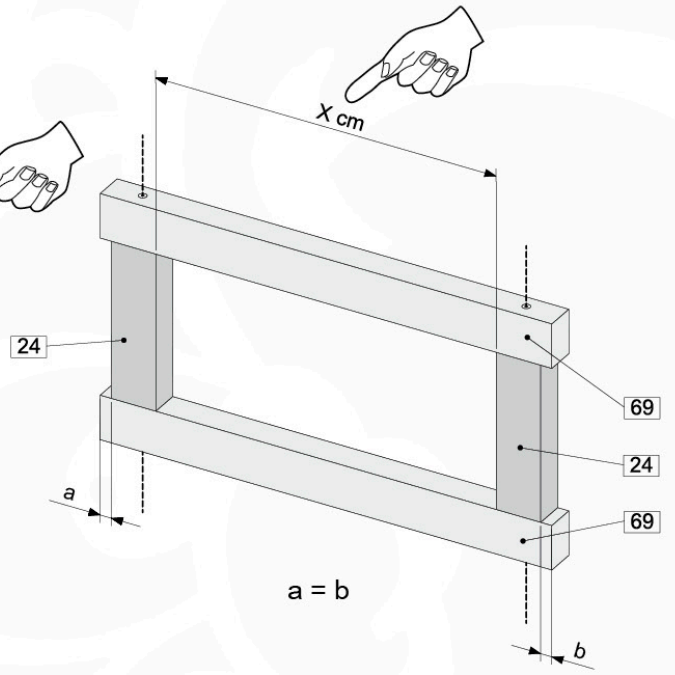


10d

4x 100 mm
002_225

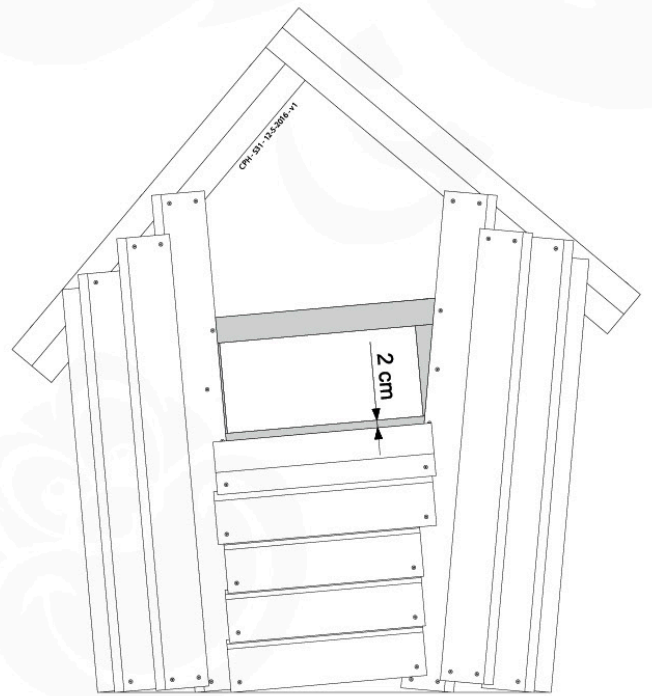
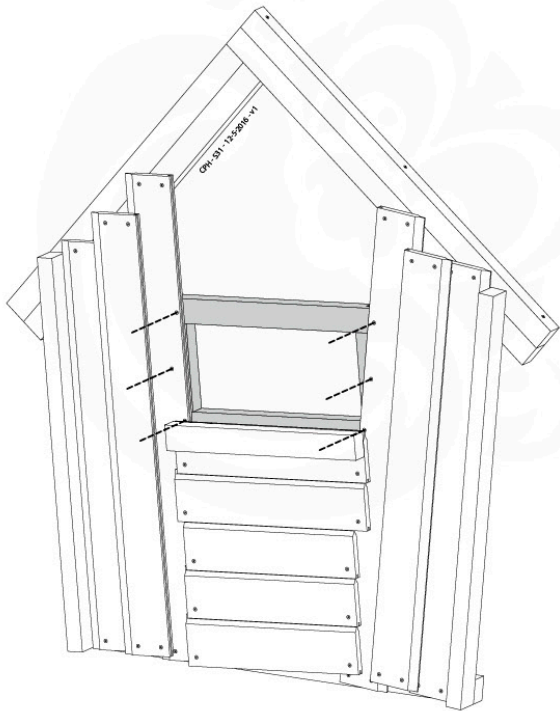


X cm



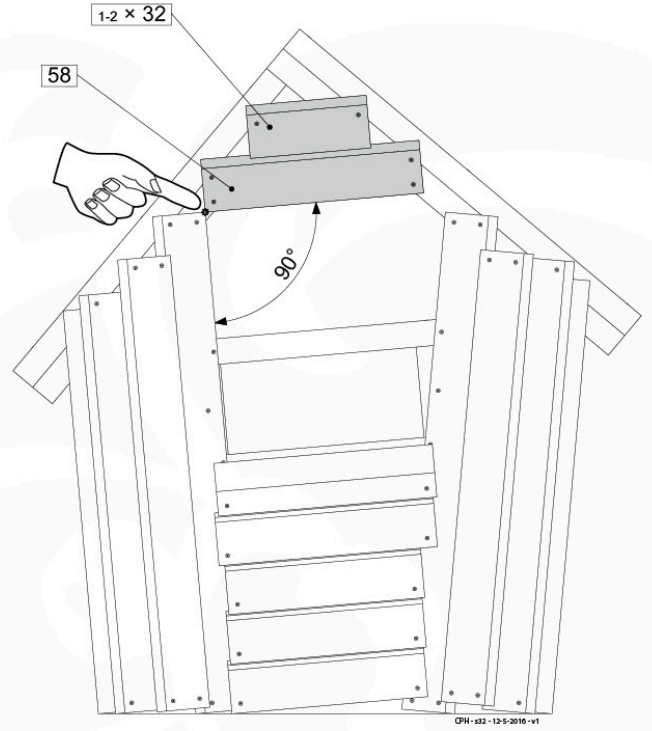
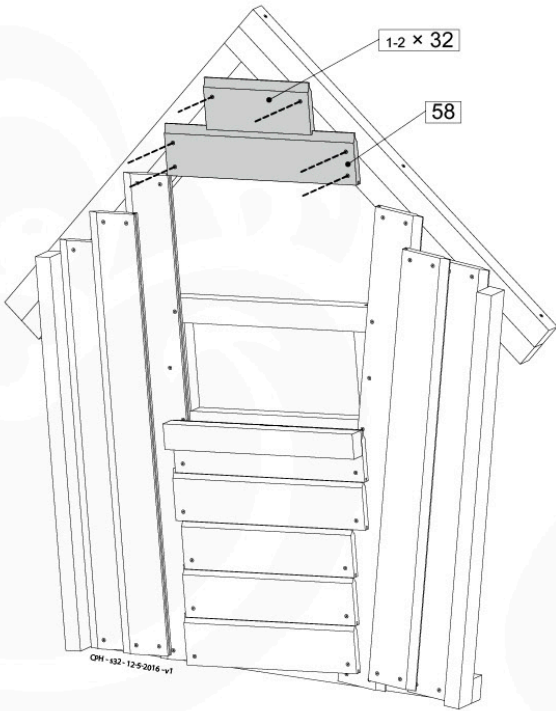
10e

6x 45 mm
002_220



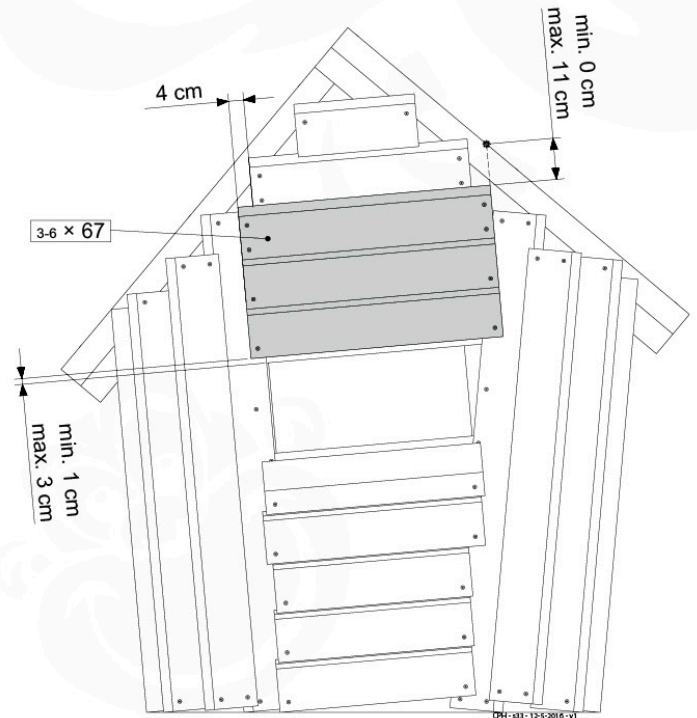
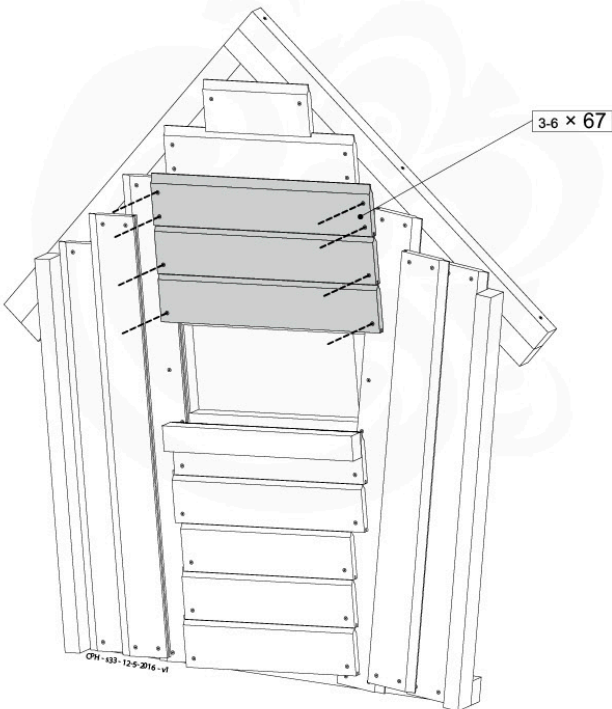
10f

6 - 8x 45 mm
002_220



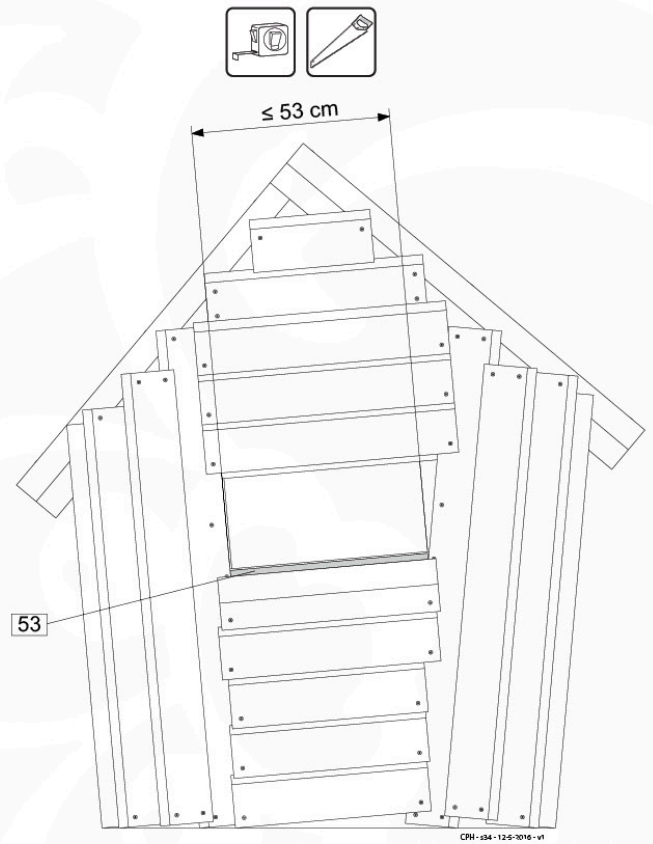
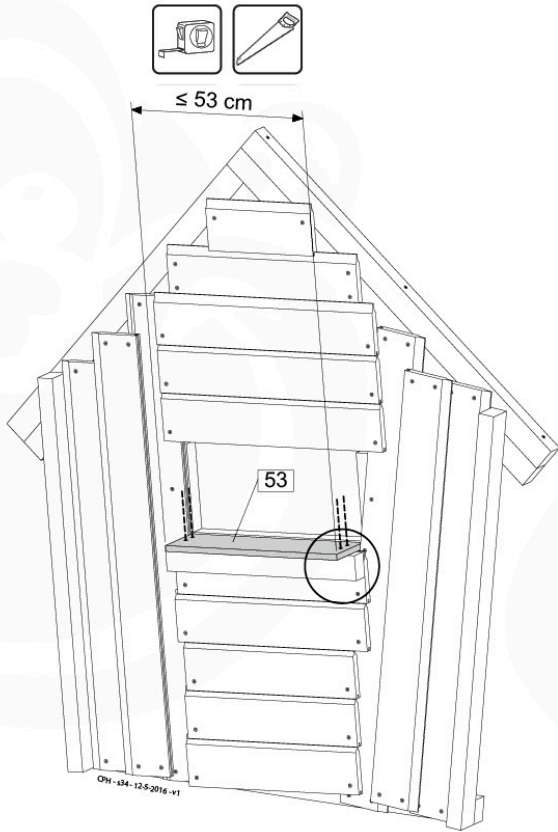
10g

8 - 14x 30 mm
002_219



10h

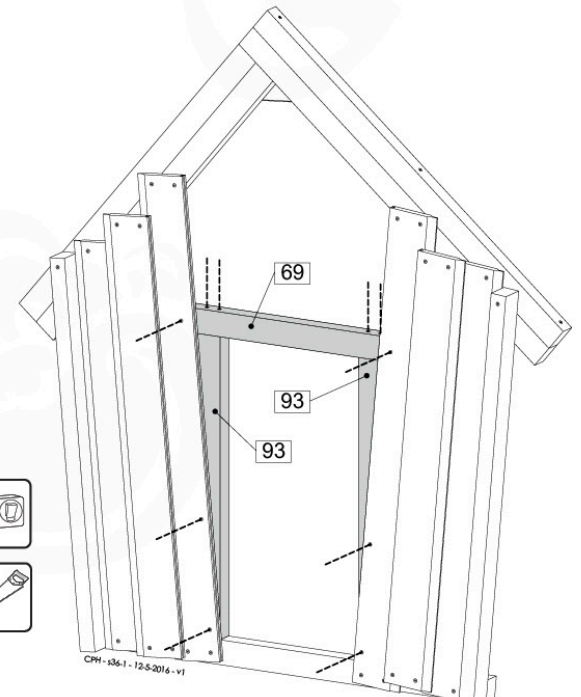
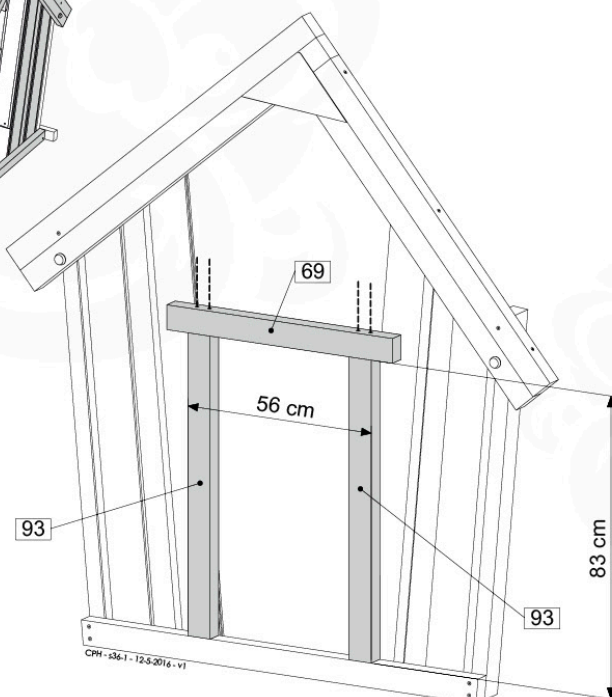
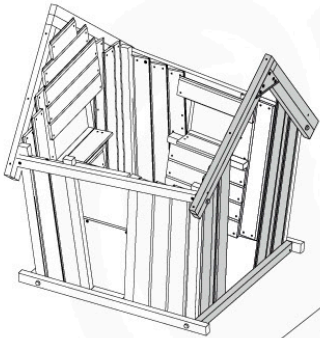
4x 45 mm
002_220





11a

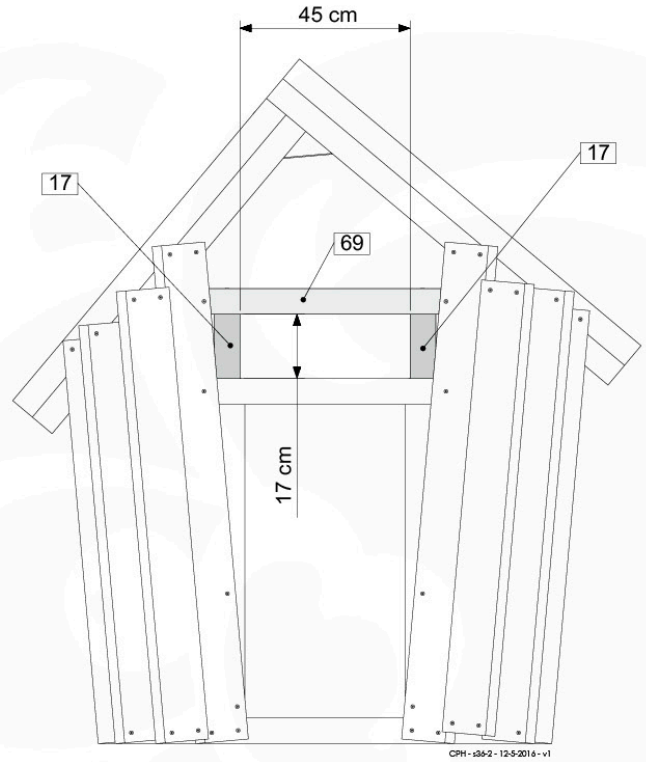
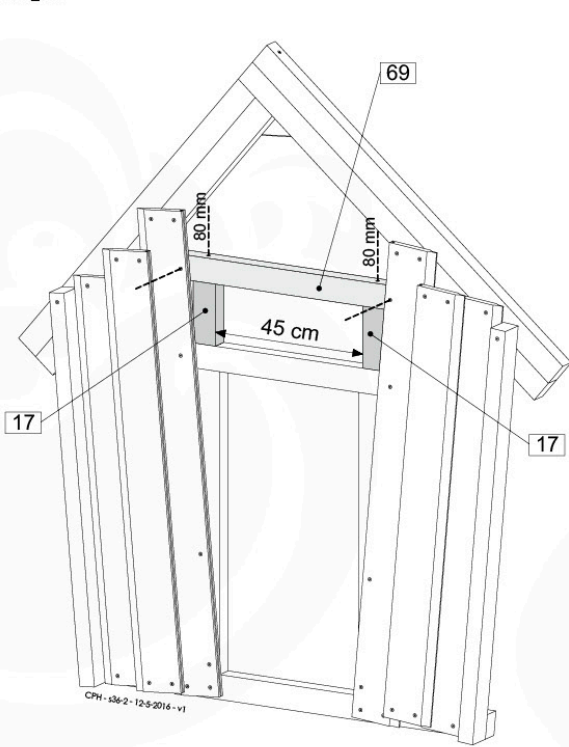
4x 100 mm
002_225

6x 45 mm
002_220






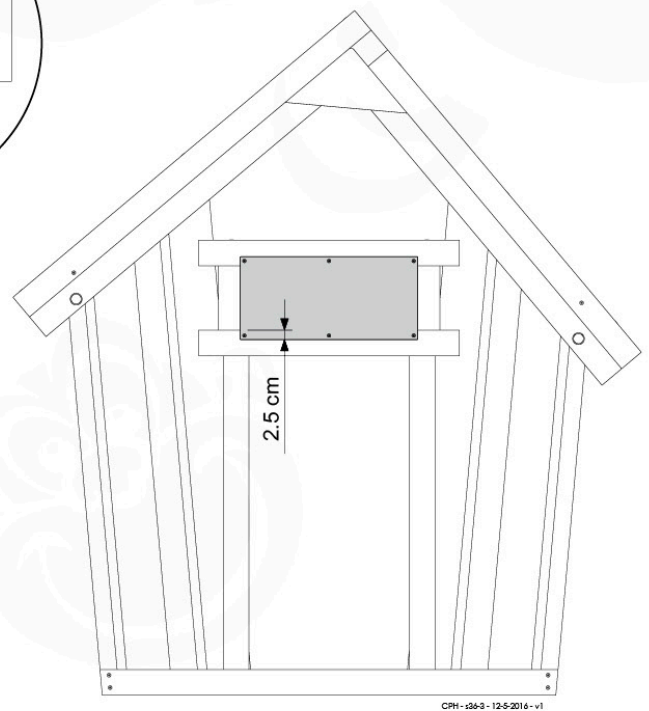
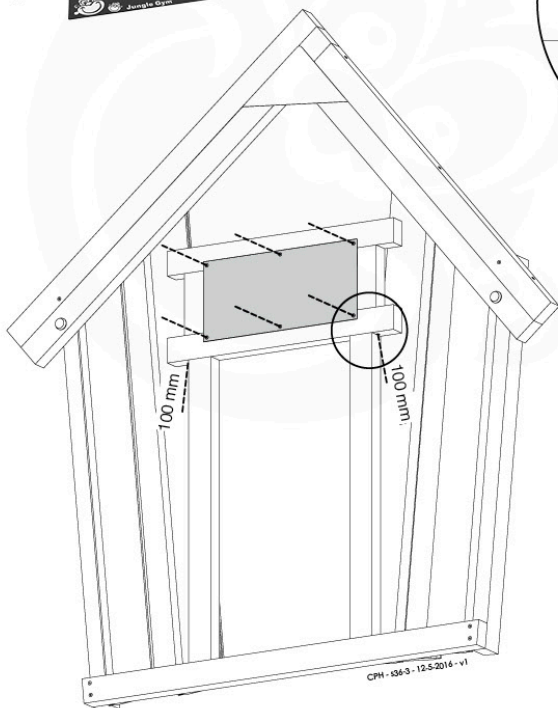
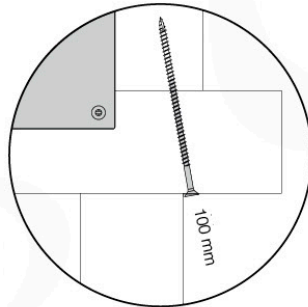
11b

- 2x 80 mm
002_223 
- 2x 45 mm
002_220 



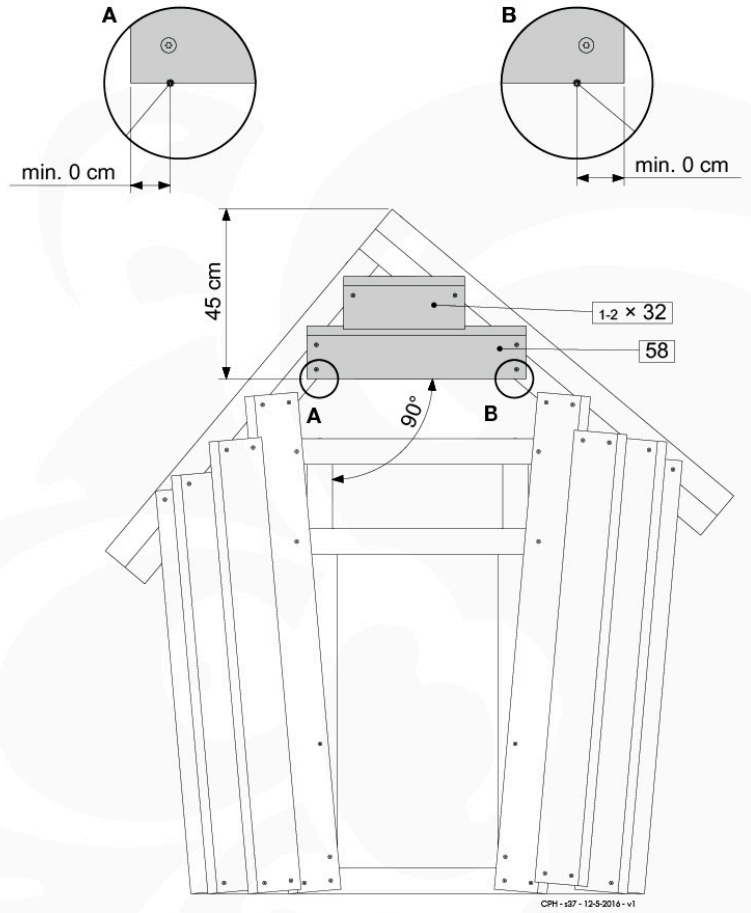
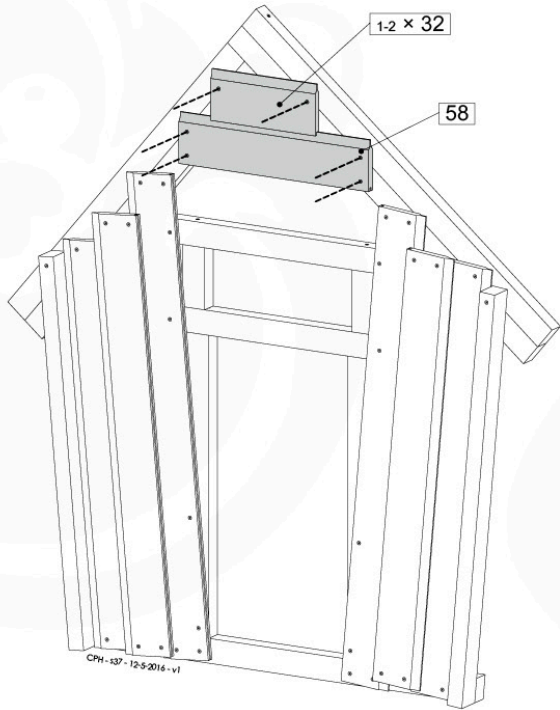
11c

- 2x 100 mm
002_225 
- 6x 20 mm
002_041 
- 1x 008_101 



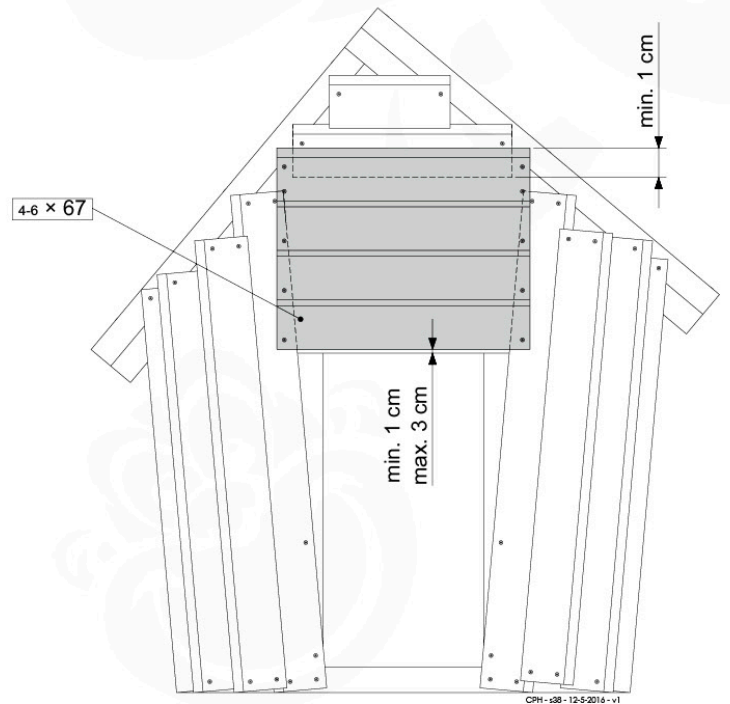
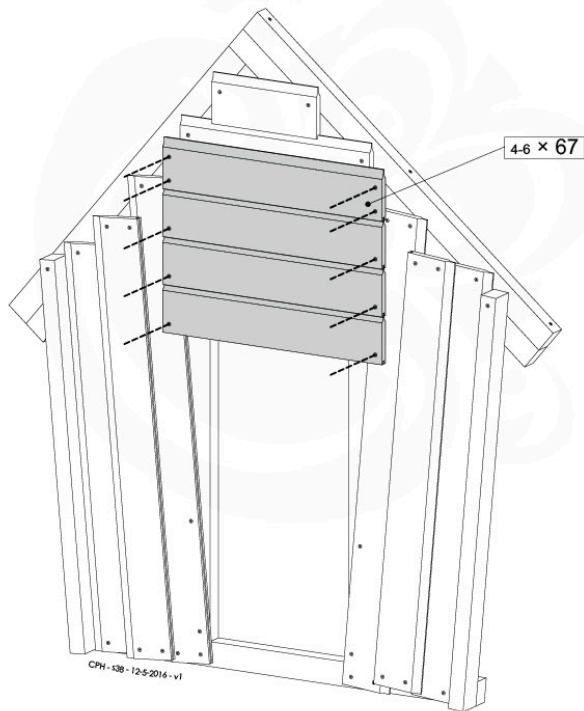
11d

6 - 8x 45 mm
002_220

11e

10 - 14x 30 mm
002_219

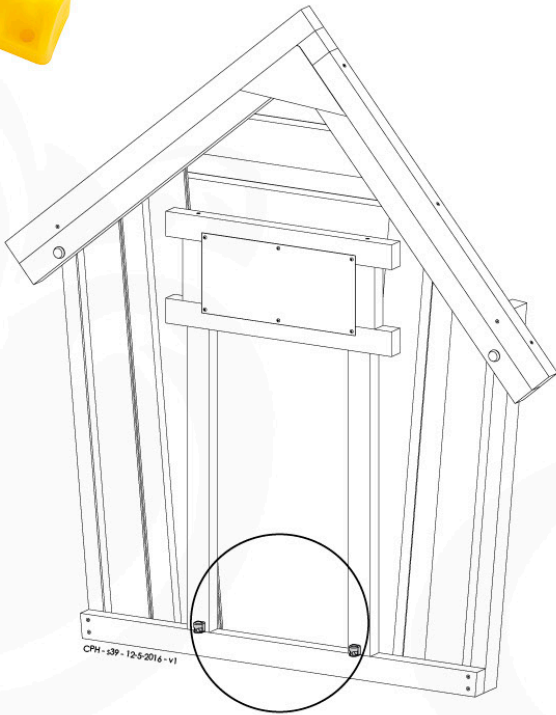



12a

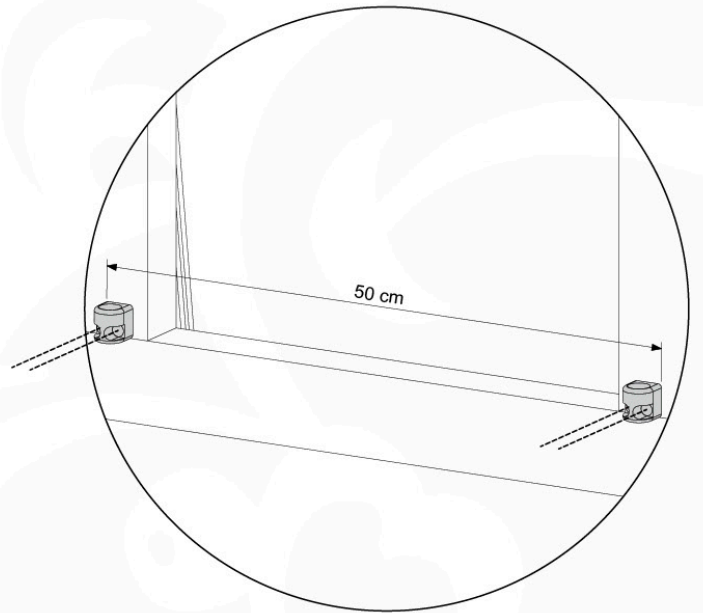
4x
002_219



2x
022_342



CPH-139-125-2016-v1



12b

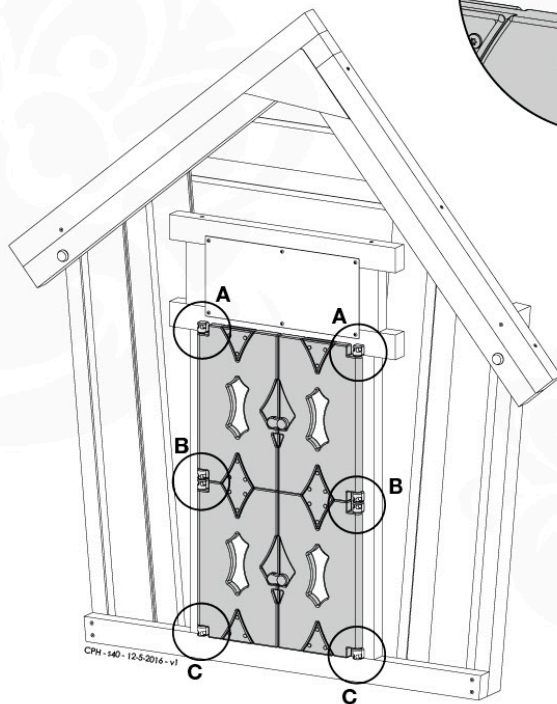
12x
002_219



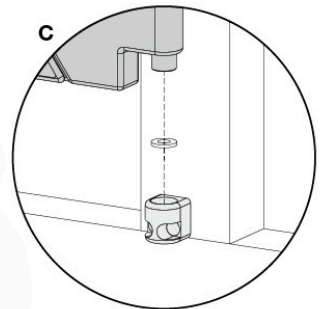
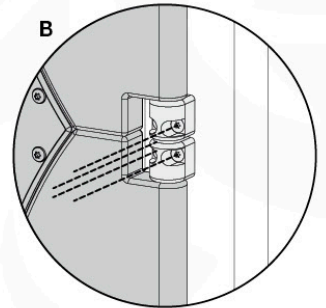
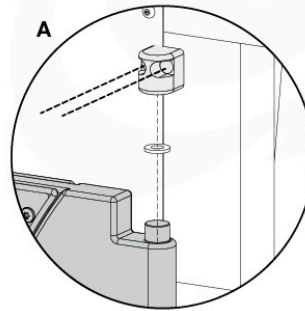
4x
003_040



2x
022_342

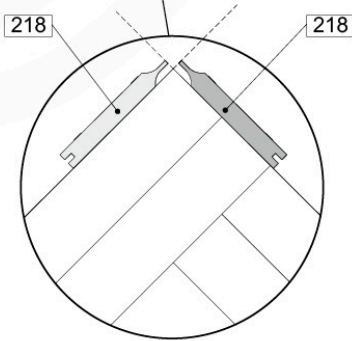
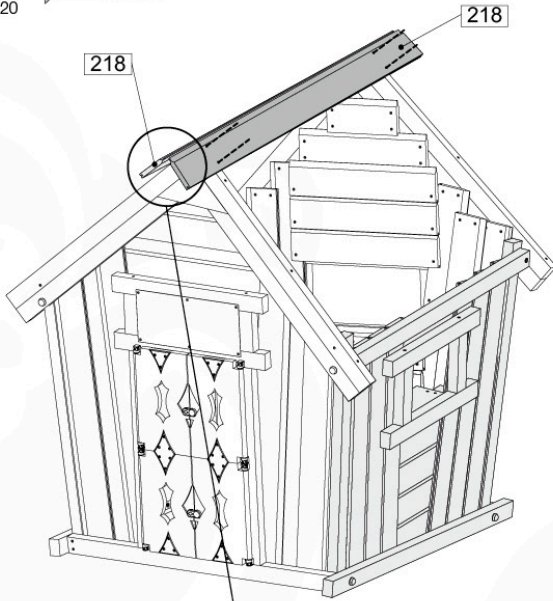
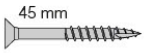


CPH-140-125-2016-v1



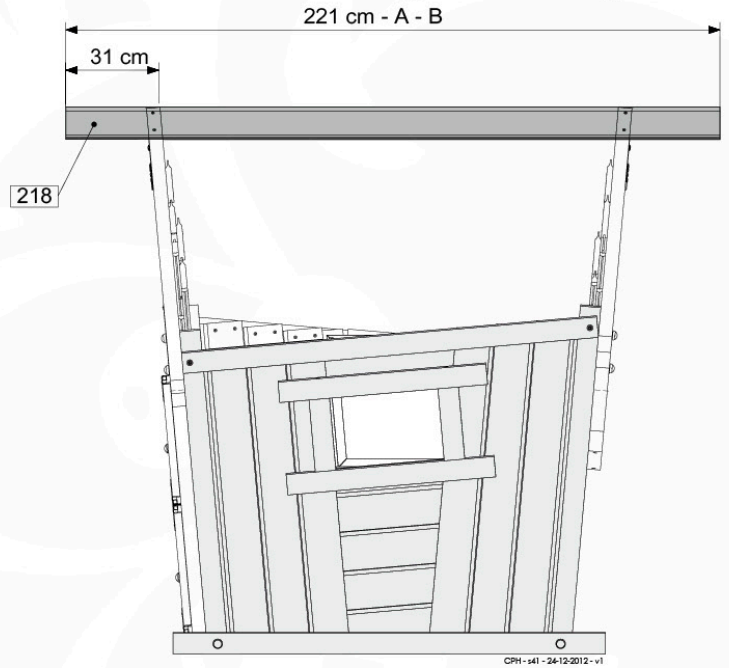
13

8x
002_220

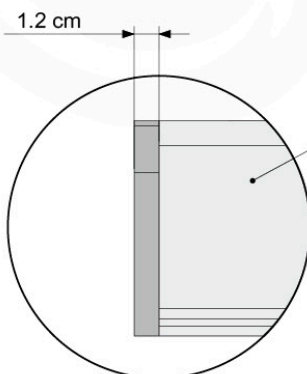
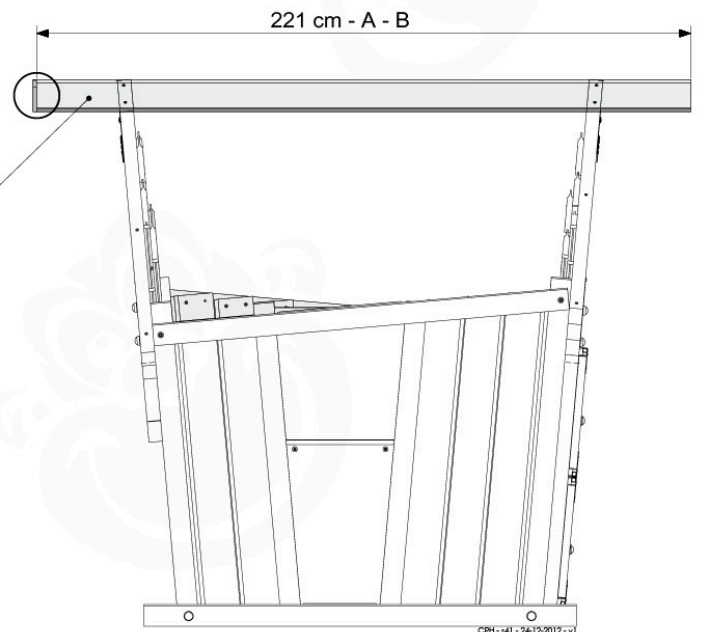


w = 8,5 cm - 11 cm:	A = 1,4 cm	B = 2,2 cm	
w = 11 cm - 13 cm:	A = 1,7 cm	B = 2,8 cm	
w = 13 cm - 14,5 cm:	A = 2 cm	B = 3,2 cm	

13a

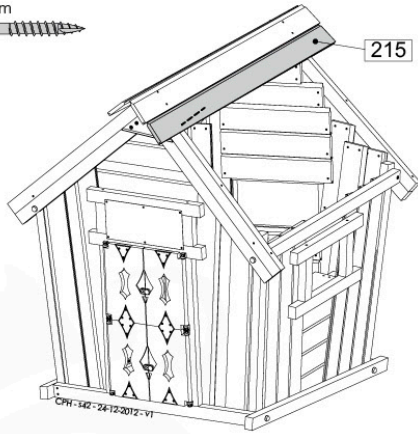


13b

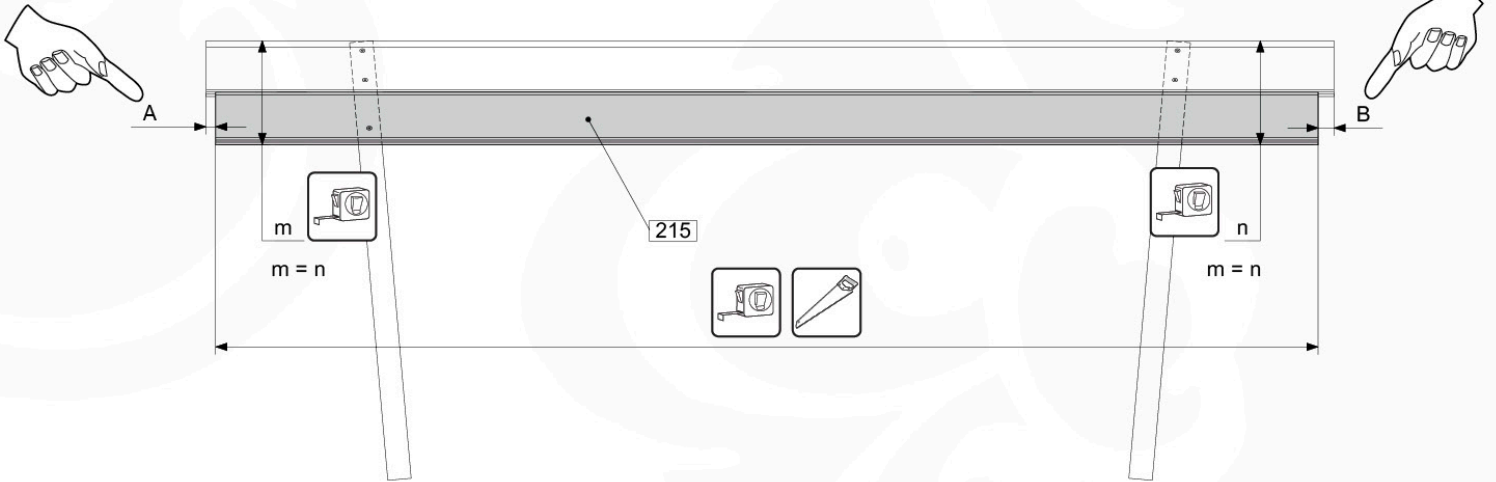


13c

1x 45 mm
002_220

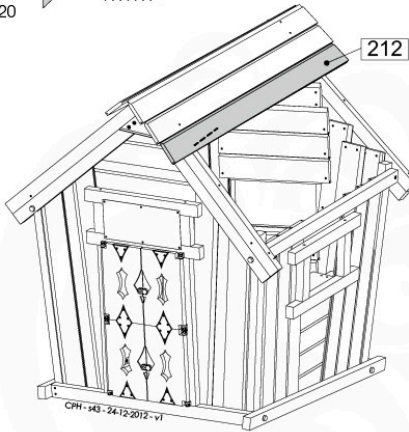


w = 8,5 cm - 11 cm:	A = 1,4 cm	B = 2,2 cm
w = 11 cm - 13 cm:	A = 1,7 cm	B = 2,8 cm
w = 13 cm - 14,5 cm:	A = 2 cm	B = 3,2 cm

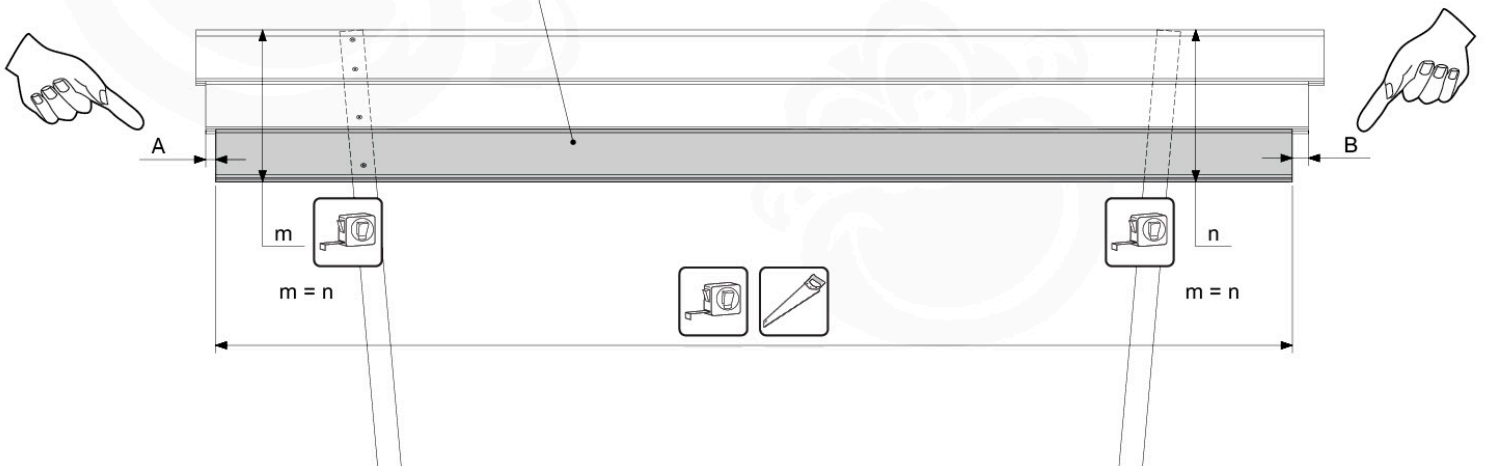


13d

1x 45 mm
002_220



w = 8,5 cm - 11 cm:	A = 1,4 cm	B = 2,2 cm
w = 11 cm - 13 cm:	A = 1,7 cm	B = 2,8 cm
w = 13 cm - 14,5 cm:	A = 2 cm	B = 3,2 cm



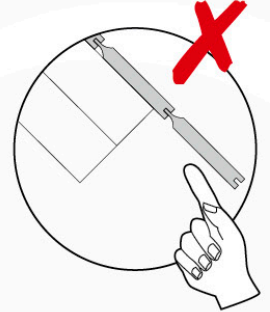
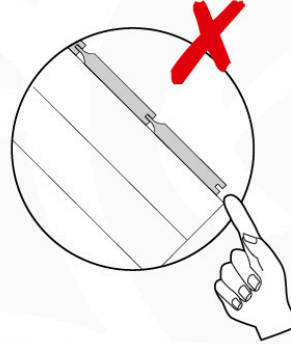
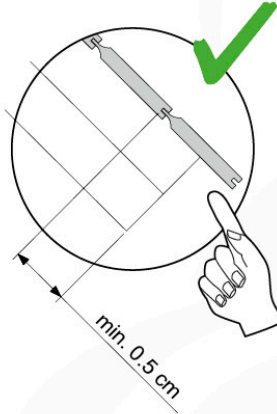
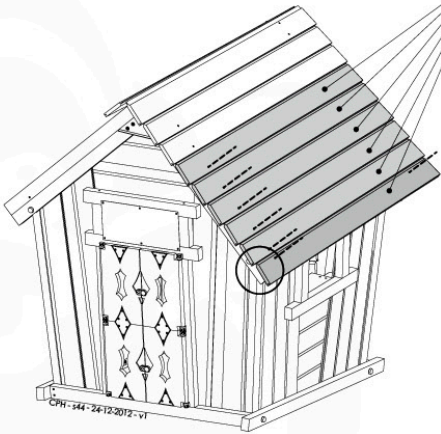
13e

7 - 12x 45 mm
002_220



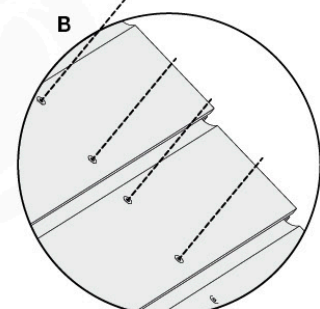
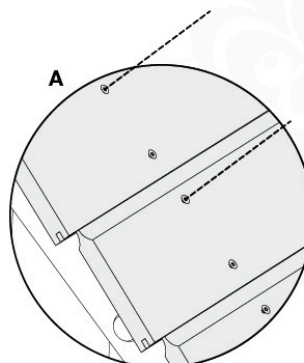
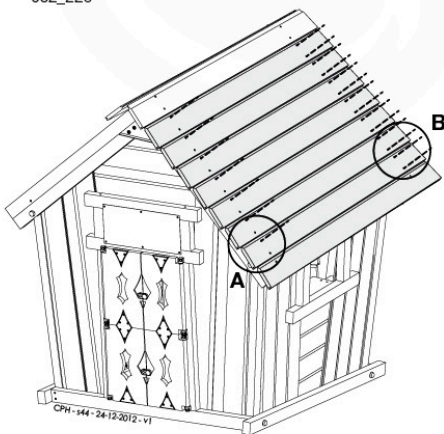
w = 8,5 cm - 11 cm:	A = 1,4 cm B = 2,2 cm
w = 11 cm - 13 cm:	A = 1,7 cm B = 2,8 cm
w = 13 cm - 14,5 cm:	A = 2 cm B = 3,2 cm

209 / 206 / 203 / 200 / 196 / 193 / (190) / (187) / (184) / (181) / (177)



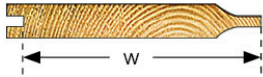
13f


21 - 36x 45 mm
002_220



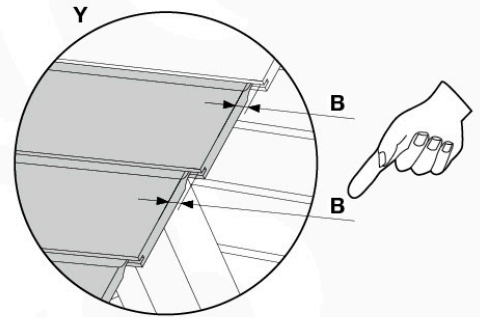
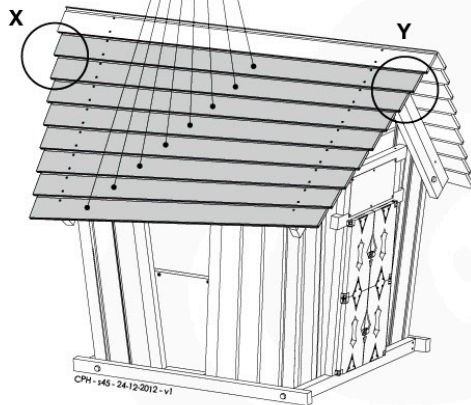
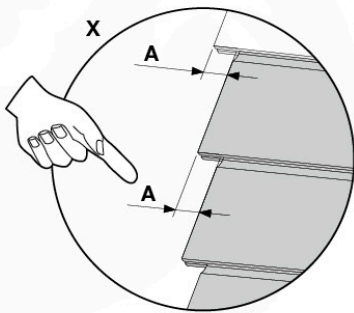
13g

➔ 13c - 13f




w = 8,5 cm - 11 cm: A = 1,4 cm B = 2,2 cm
w = 11 cm - 13 cm: A = 1,7 cm B = 2,8 cm
w = 13 cm - 14,5 cm: A = 2 cm B = 3,2 cm

30 - 50x
002_220 

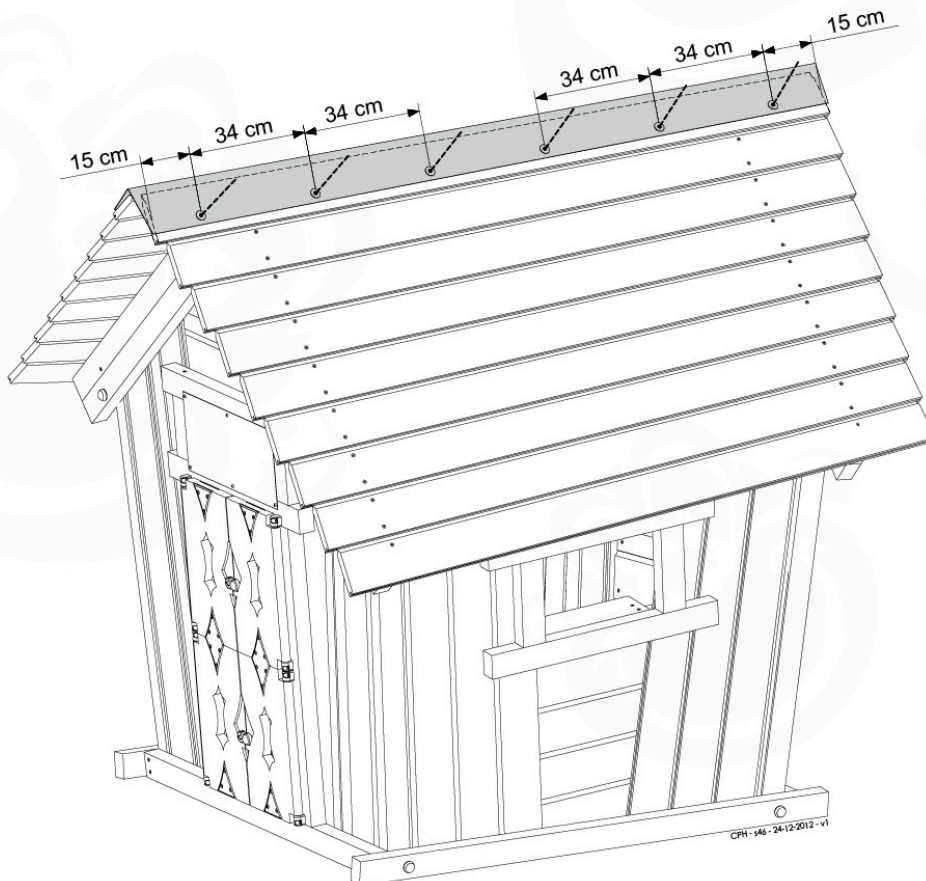
215 / 212 / 209 / 206 / 203 / 200 / 196 /
193 / (190) / (187) / (184) / (181) / (177)



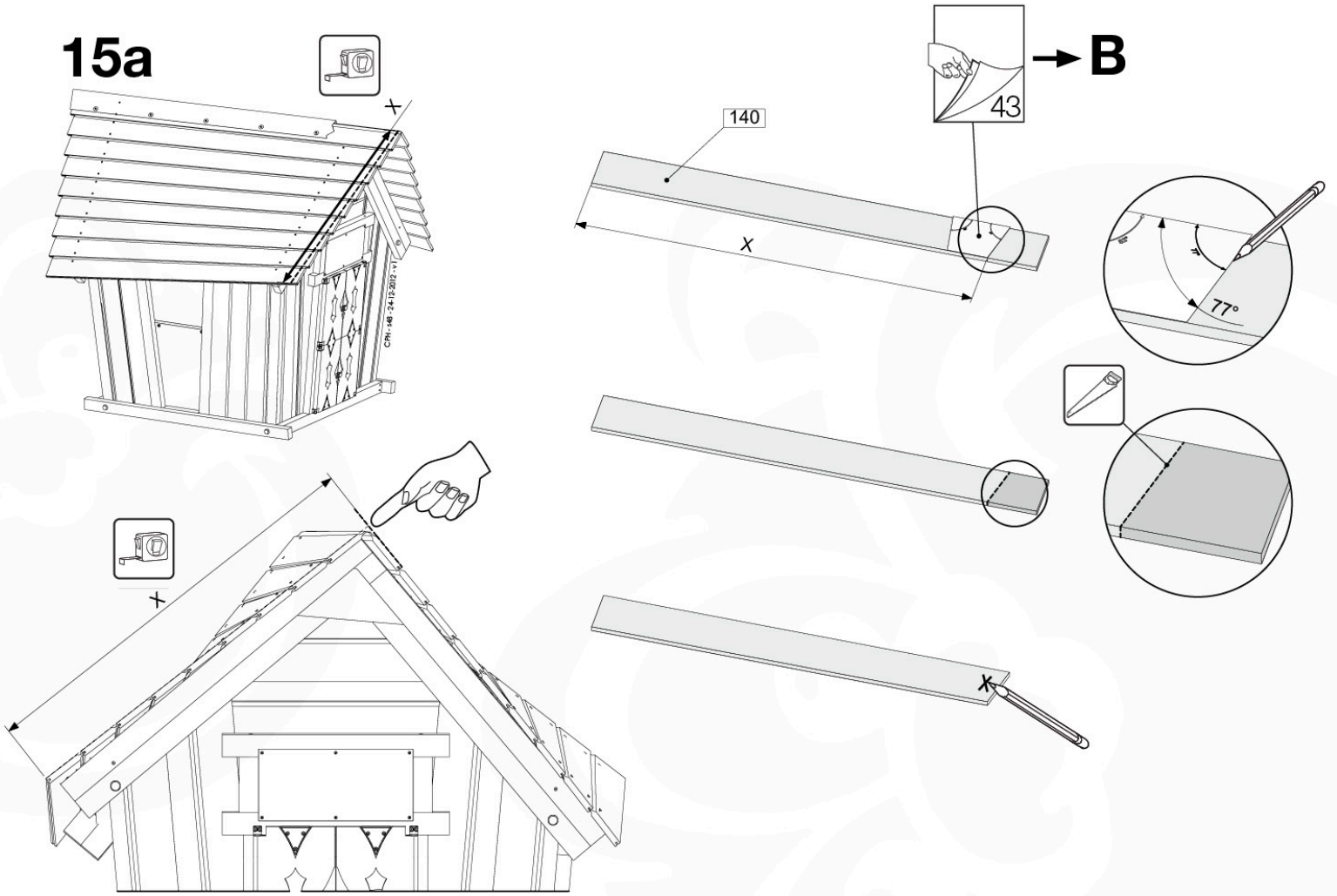
14

12x
002_044
003_034  

1x
123_208 

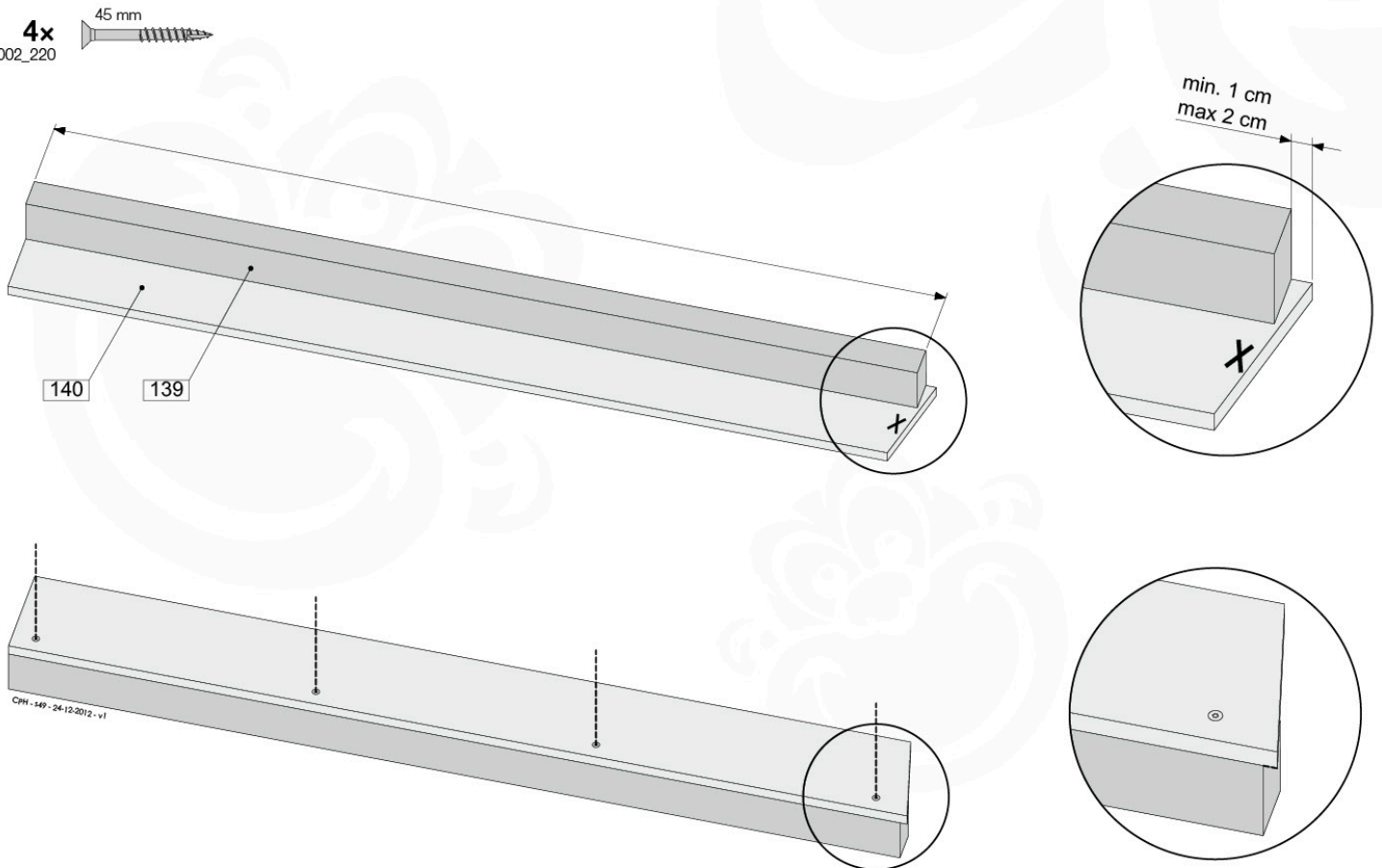


15a



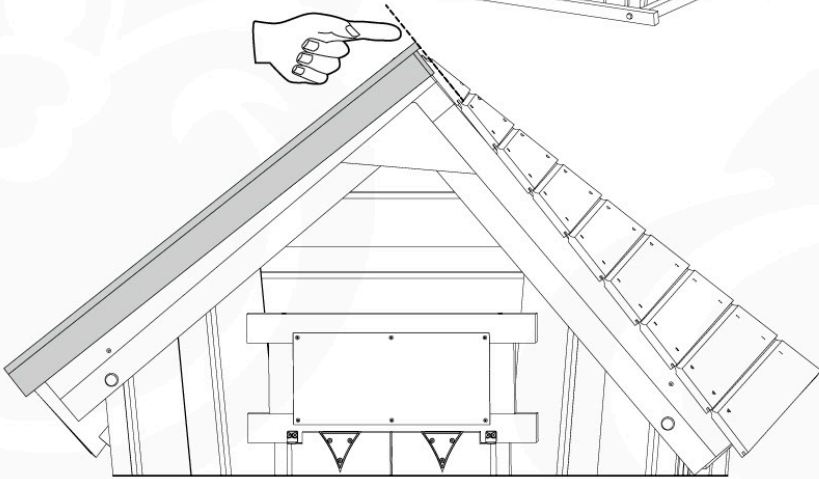
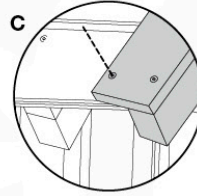
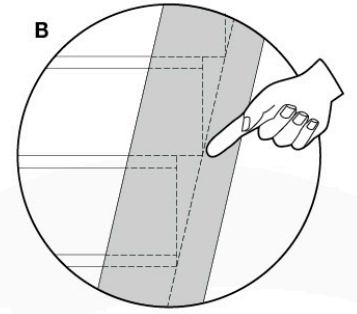
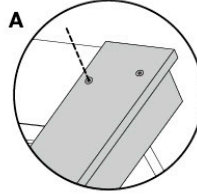
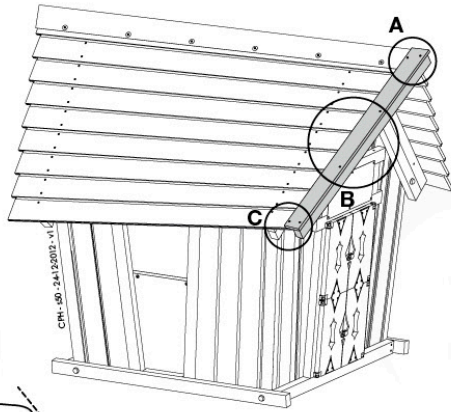
15b

4x 45 mm
002_220

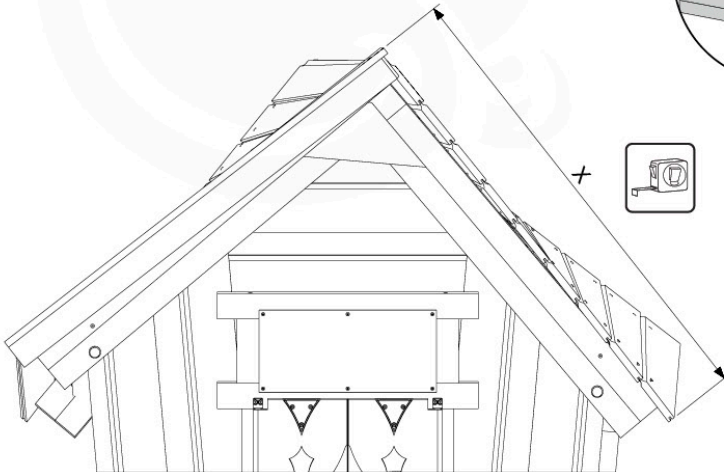
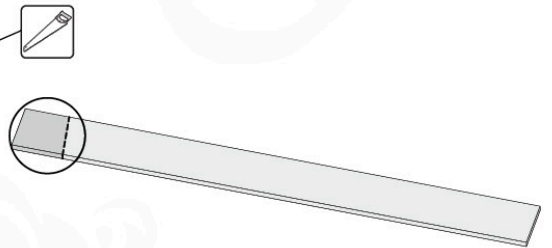
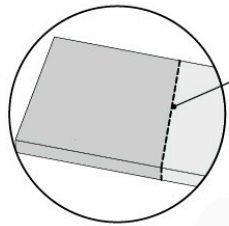
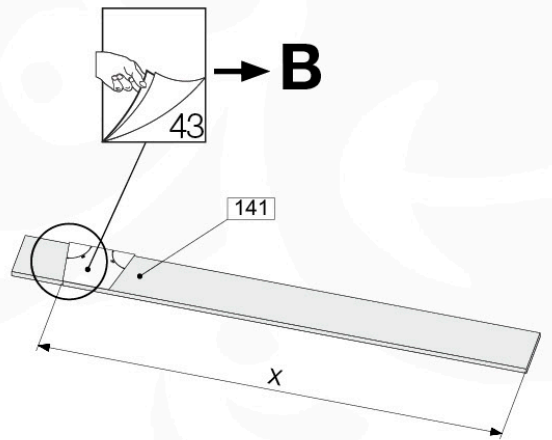
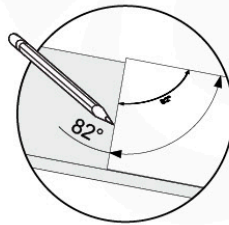
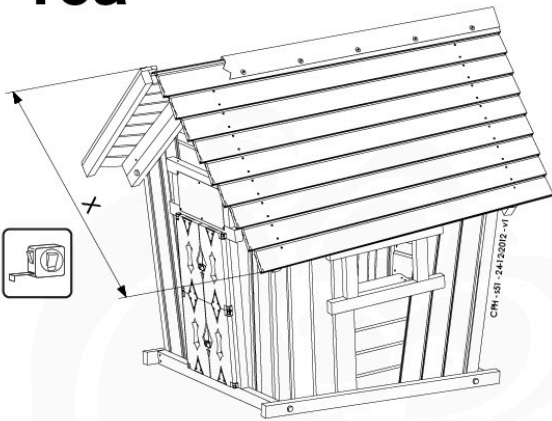


15c

2x
002_219

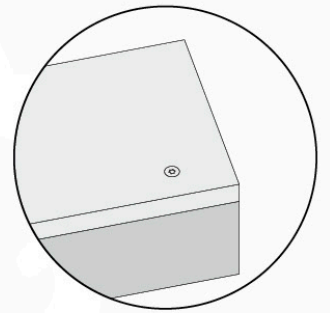
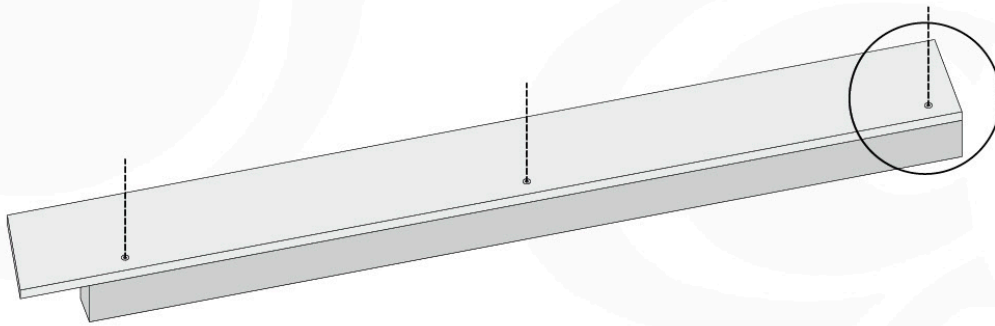
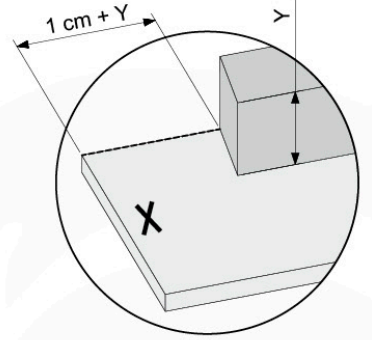
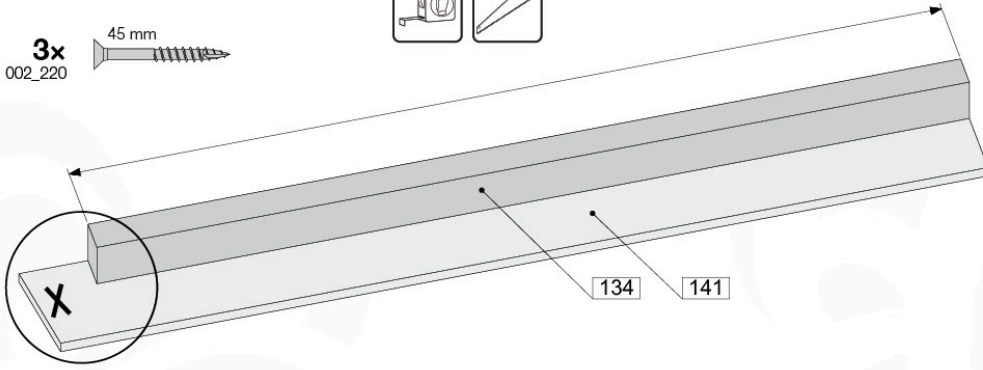
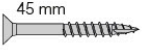


16a



16b

3x
002_220



16c

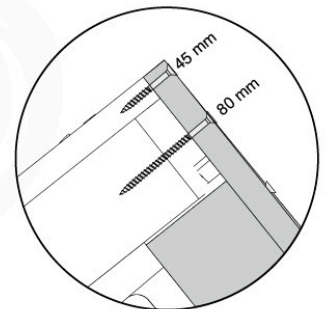
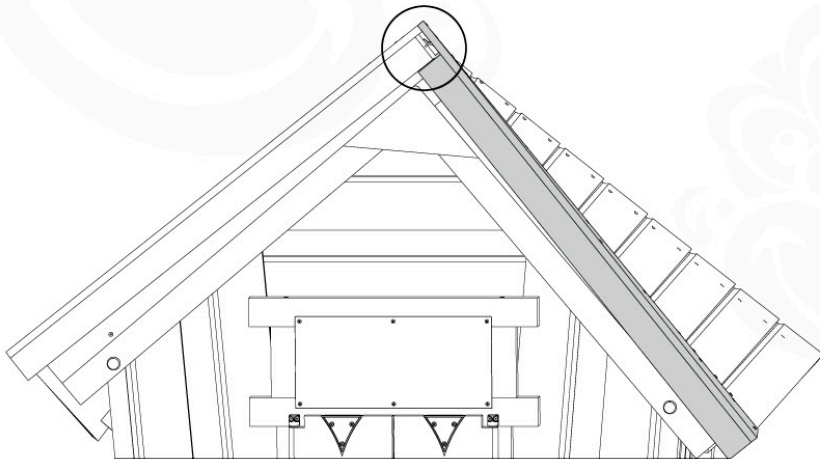
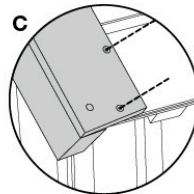
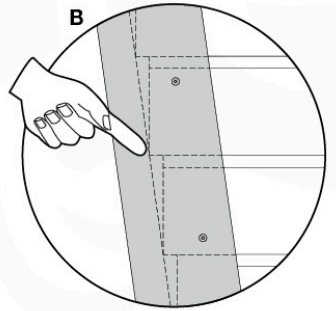
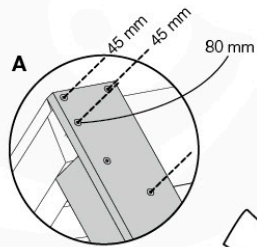
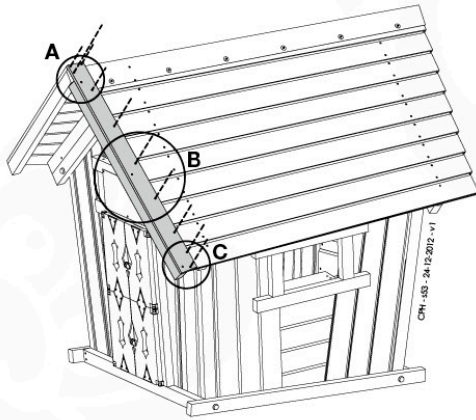
1x
002_223



2x
002_220

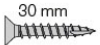


7x
002_219

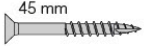


17a

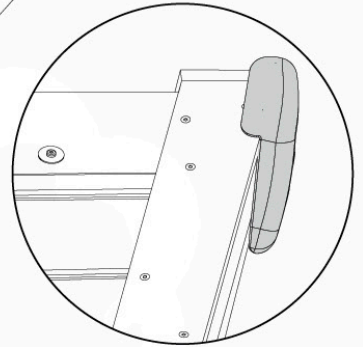
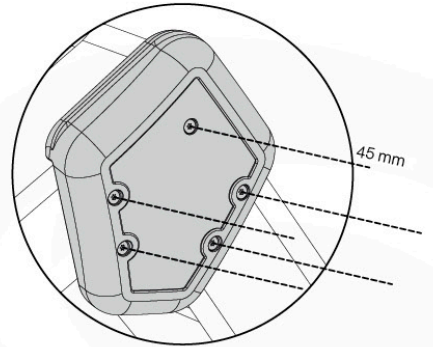
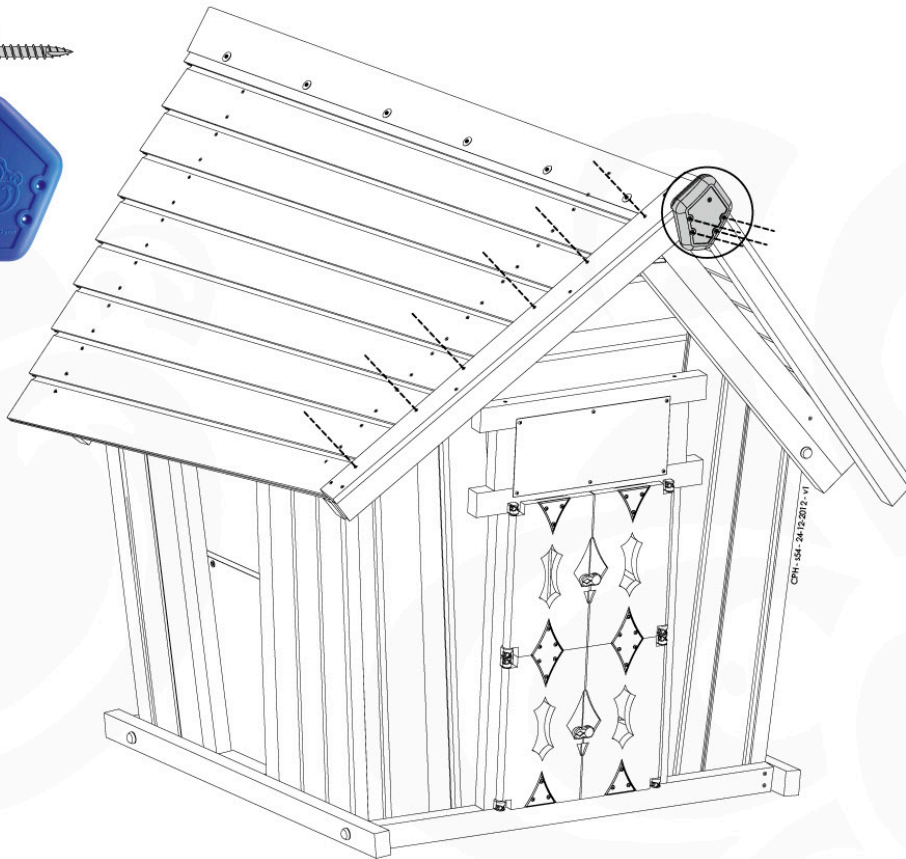
6x
002_219



5x
002_220

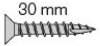


1x
022_347

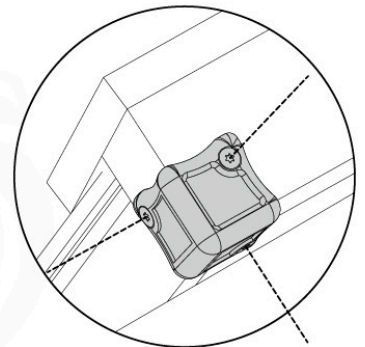
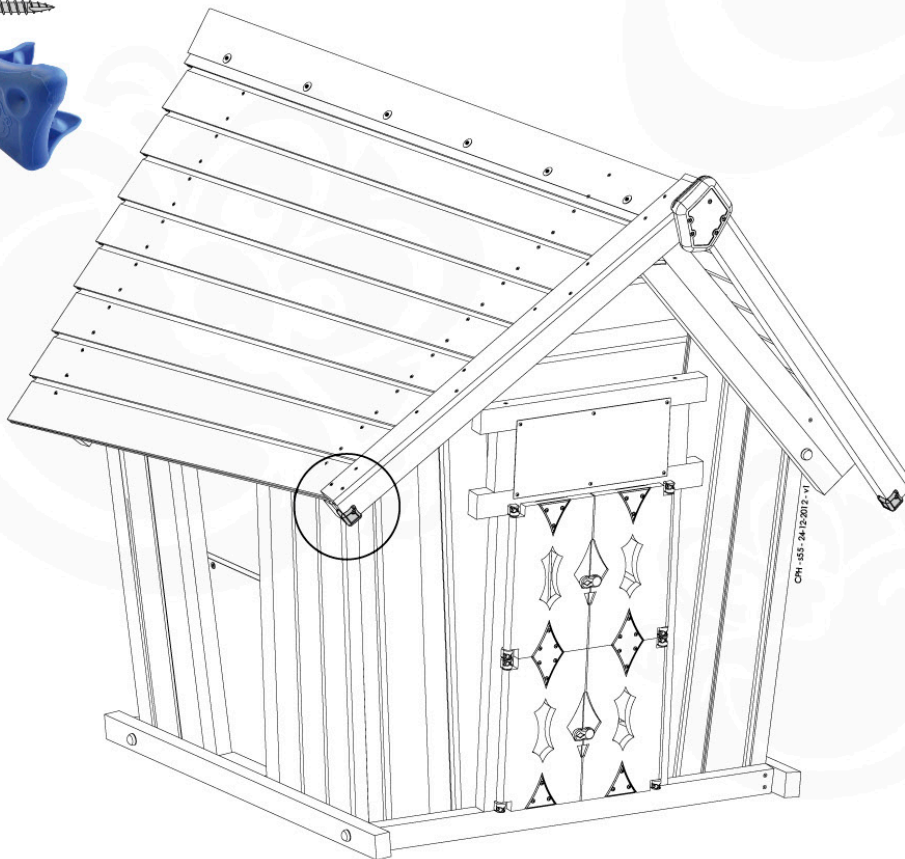


17b

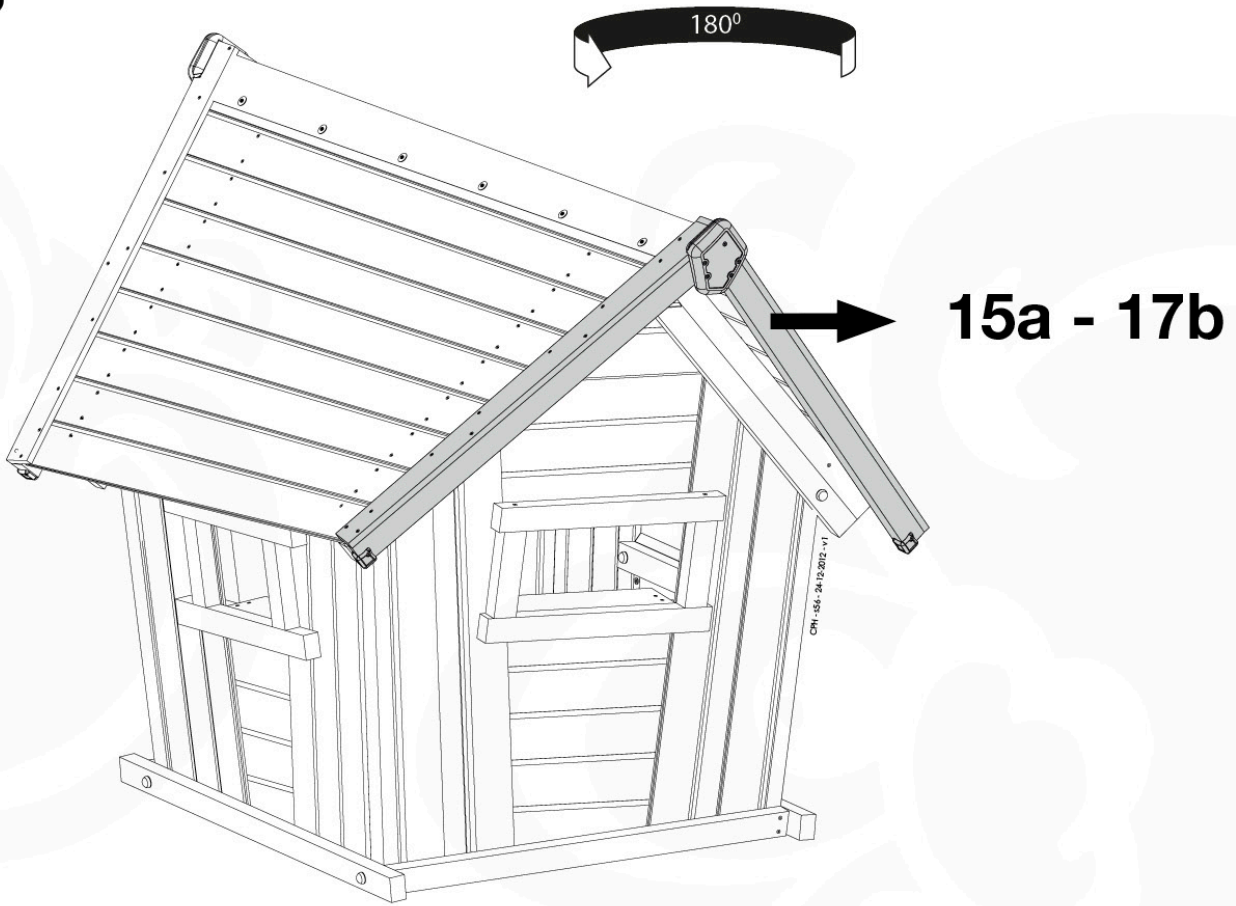
6x
002_219



2x
022_915

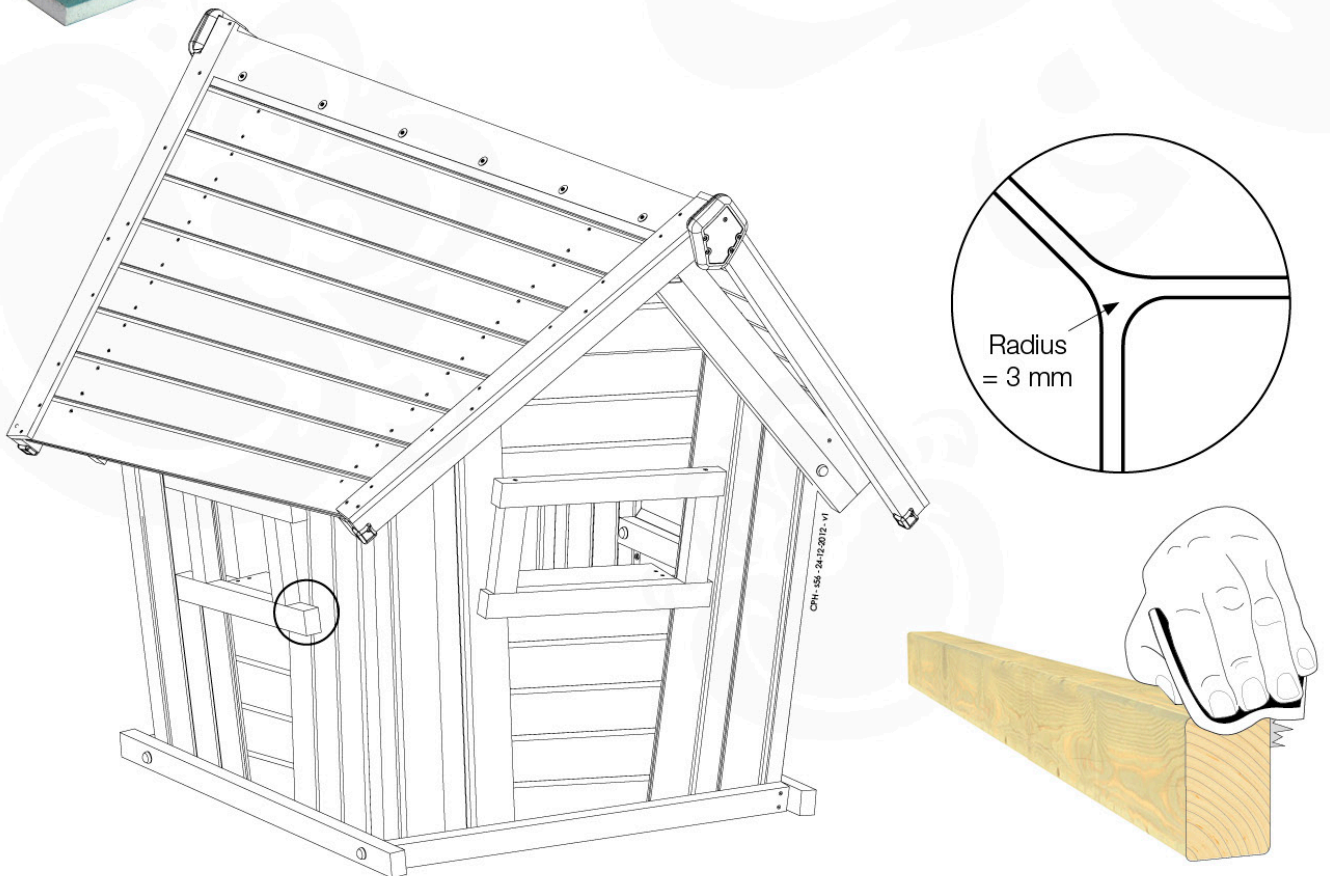
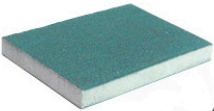


18



19 Safety Check

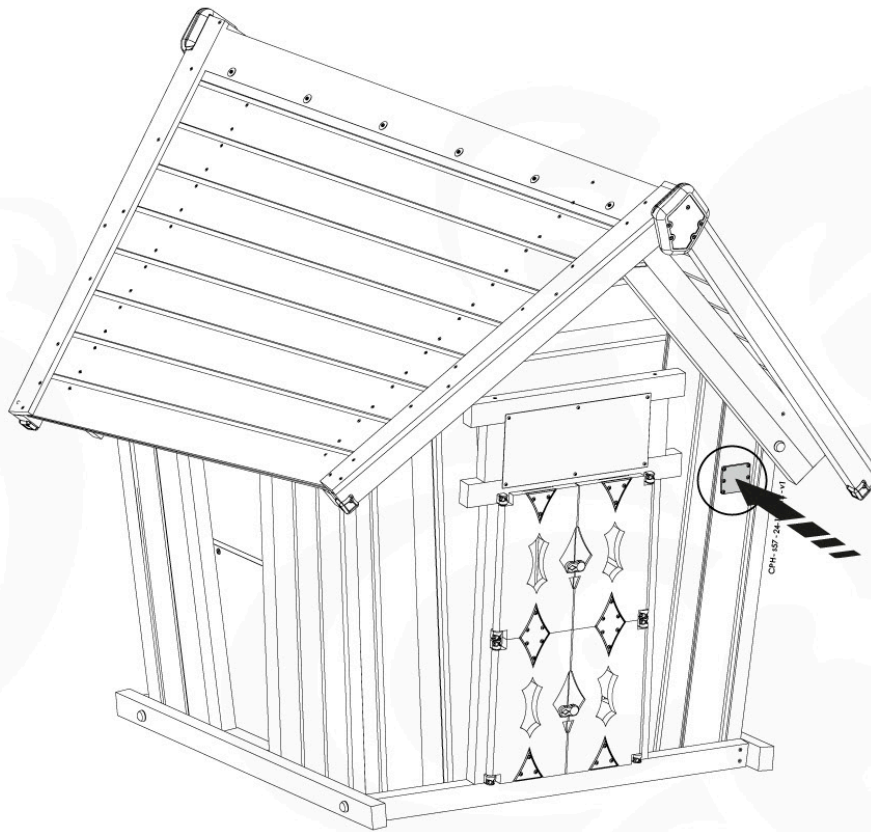
1x
022_910



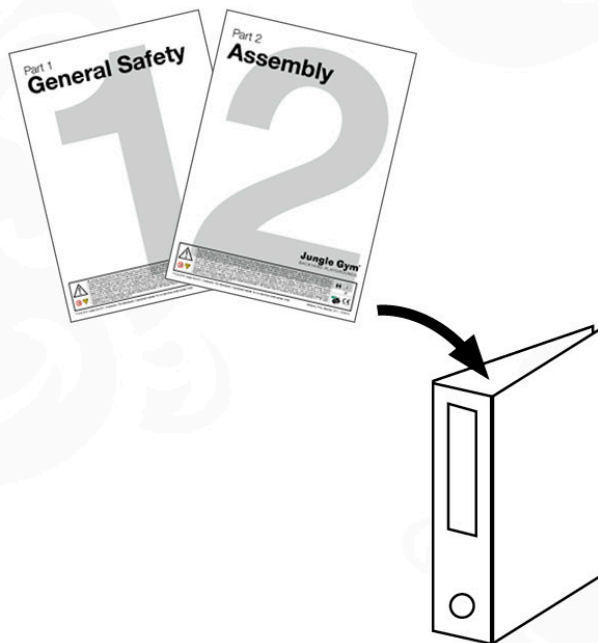
20 Product Identification

4x 13 mm
002_042 

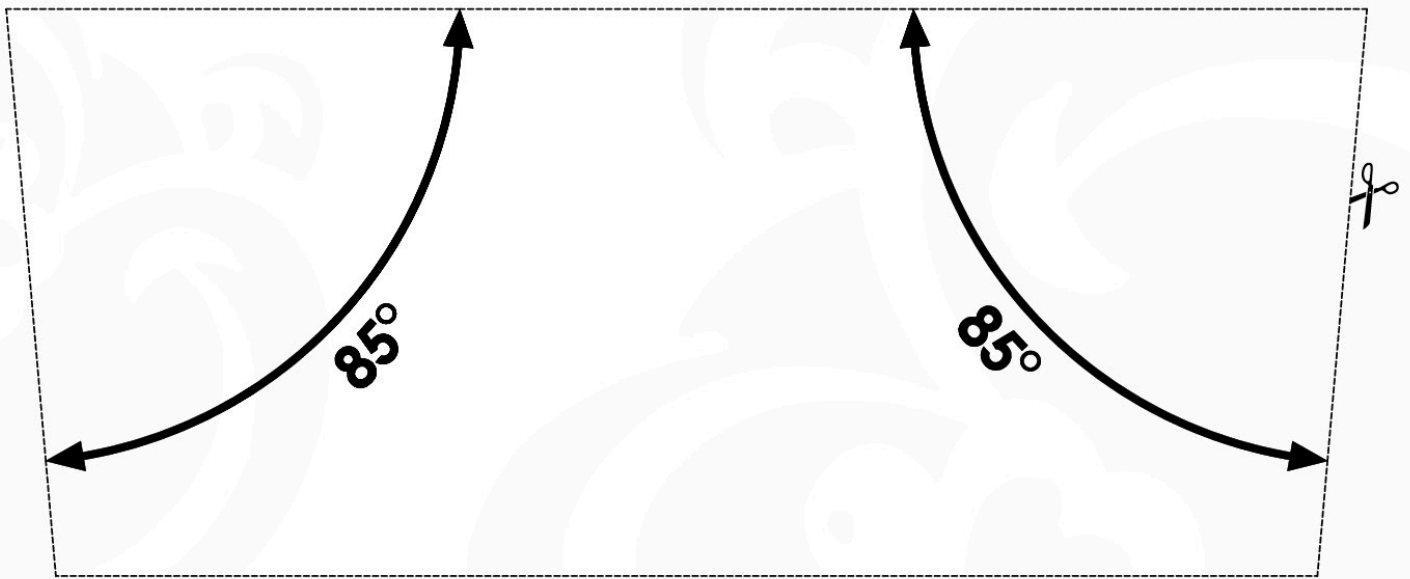
1x
103_901 



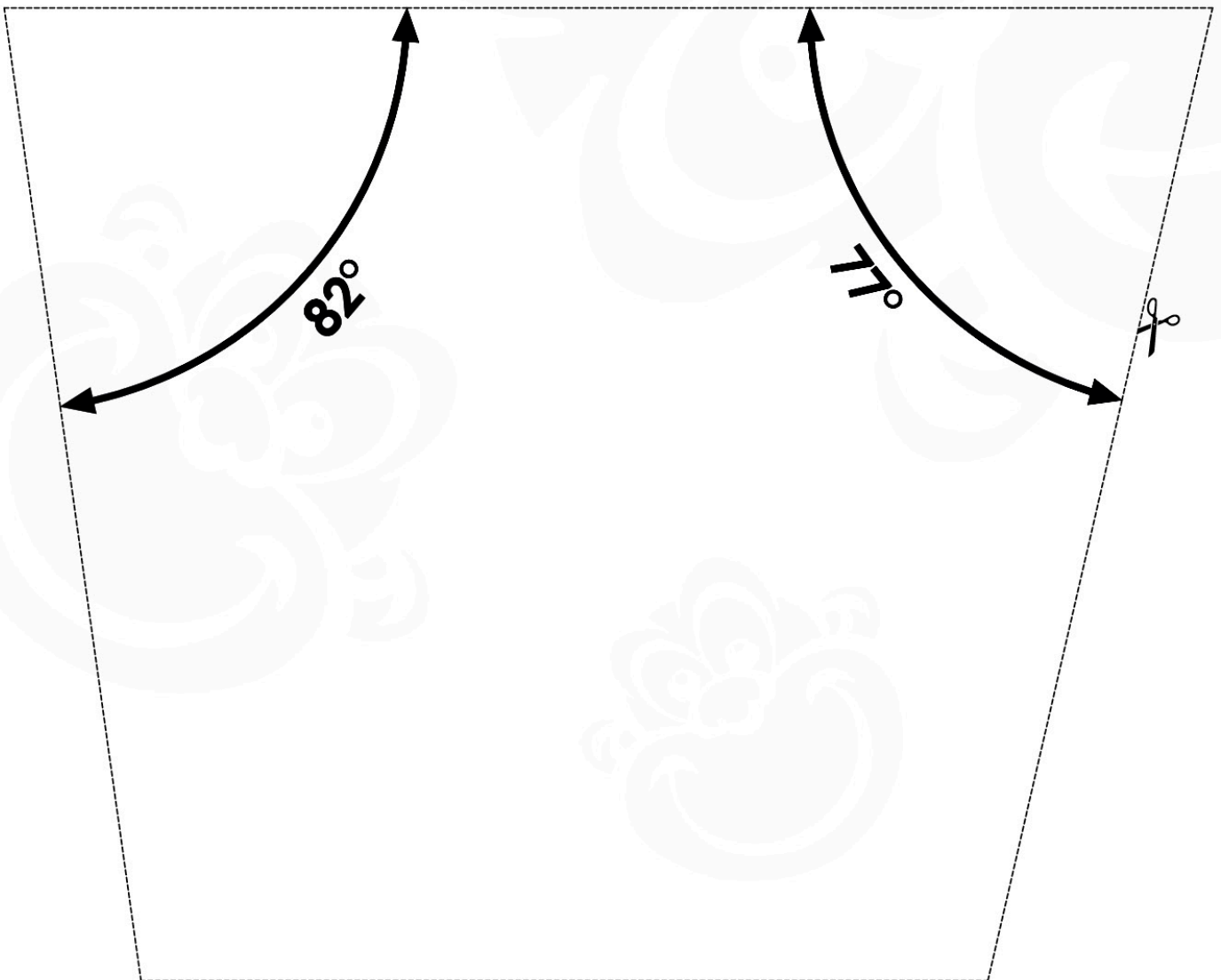
21



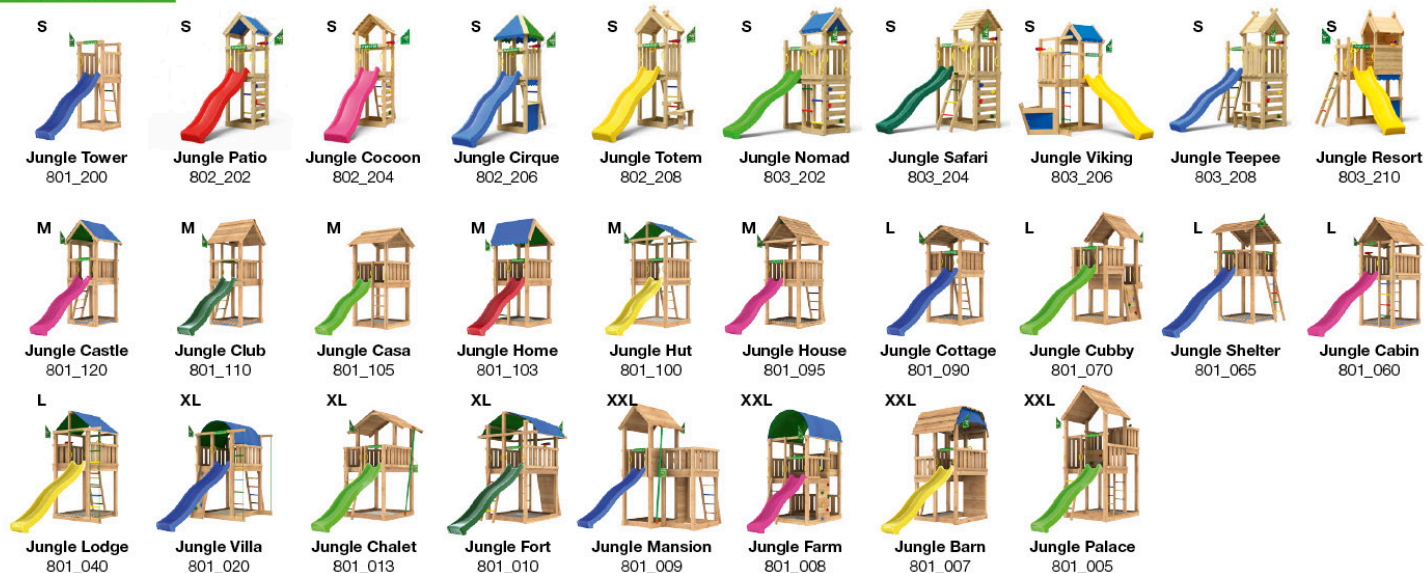
A



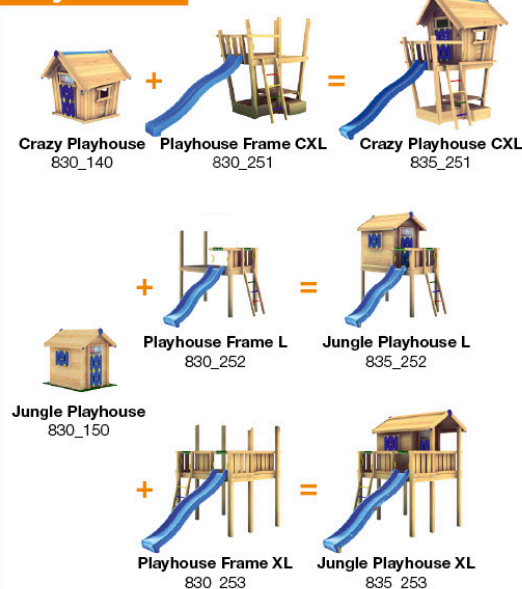
B



Playtowers



Playhouses



Modules



Links



Swings



Frames



Accessories

